



ILLUMINATES YOUR WORLD

INSTALLATION MANUAL

Thank you for purchasing a Lucide original!

This manual will hopefully guide you easily through the installation process. We aim to inspire and illuminate our clients by offering trendy, high-quality and affordable lighting.

Welcome to the community of #illuminatesyourworld

DISCOVER OUR COLLECTION!



Visit our website and discover our entire collection

CURIOUS ABOUT OUR BRAND?



Our brand video gives you a glimpse behind the scenes at Lucide

#ILLUMINATESYOURWORLD



Take a look at how others around the world use Lucide products

Follow us for the latest lighting trends!



LUCIDE



RECOMMENDED LUCIDE
LIGHT SOURCE

49046/03/62
Dimmable: Yes
Included: No

General

Dimensions LxWxH: 18,5cm x 47cm x 30cm
Main material: Steel
Ceiling rose material: Steel
Color: Black and Matt Gold / Brass
Style: Vintage
Shape: Cone
Weight: 0,90kg
Warranty: 2 Years

Specifications

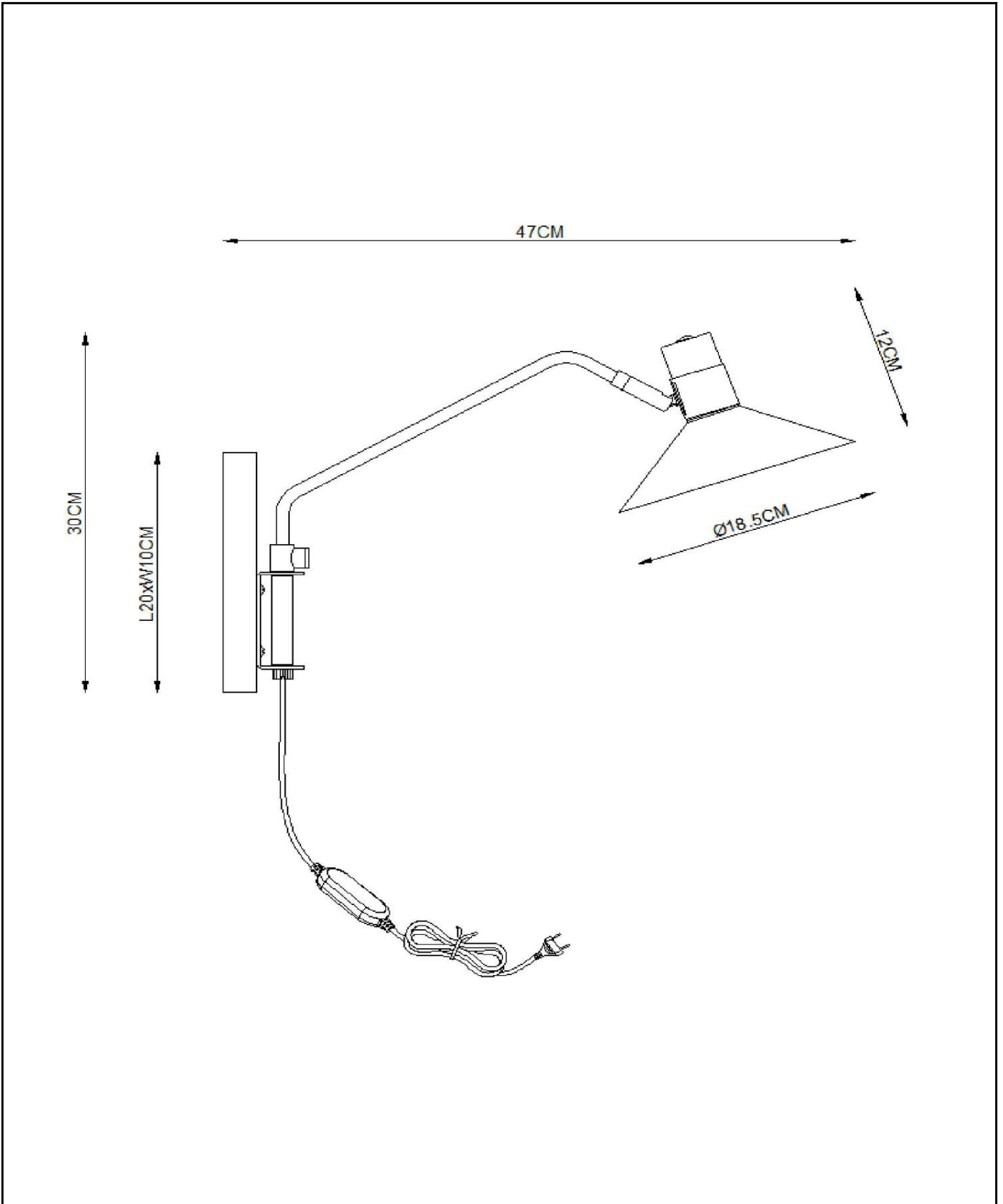
Dimmable: Yes
Light direction: Downlight
Adjustable in height: Not In Height Adjustable
Directional: Rotatable & Tilttable (360 Degrees)
Cable: Yes, Cable With Plug On Product
Cable length: 190cm
Sensor: Without Sensor
Control: Touch dimmer - In the cord
Power supply: Adapter/Power Grid
IP-Class: 20
Electric Class: 2
Number of light sources: 1
Lamp socket: E14
Wattage: 1 x 40W
Power requirements: 220-240V-50Hz

For more specifications of this product please visit
www.lucide.com



PEPIJN

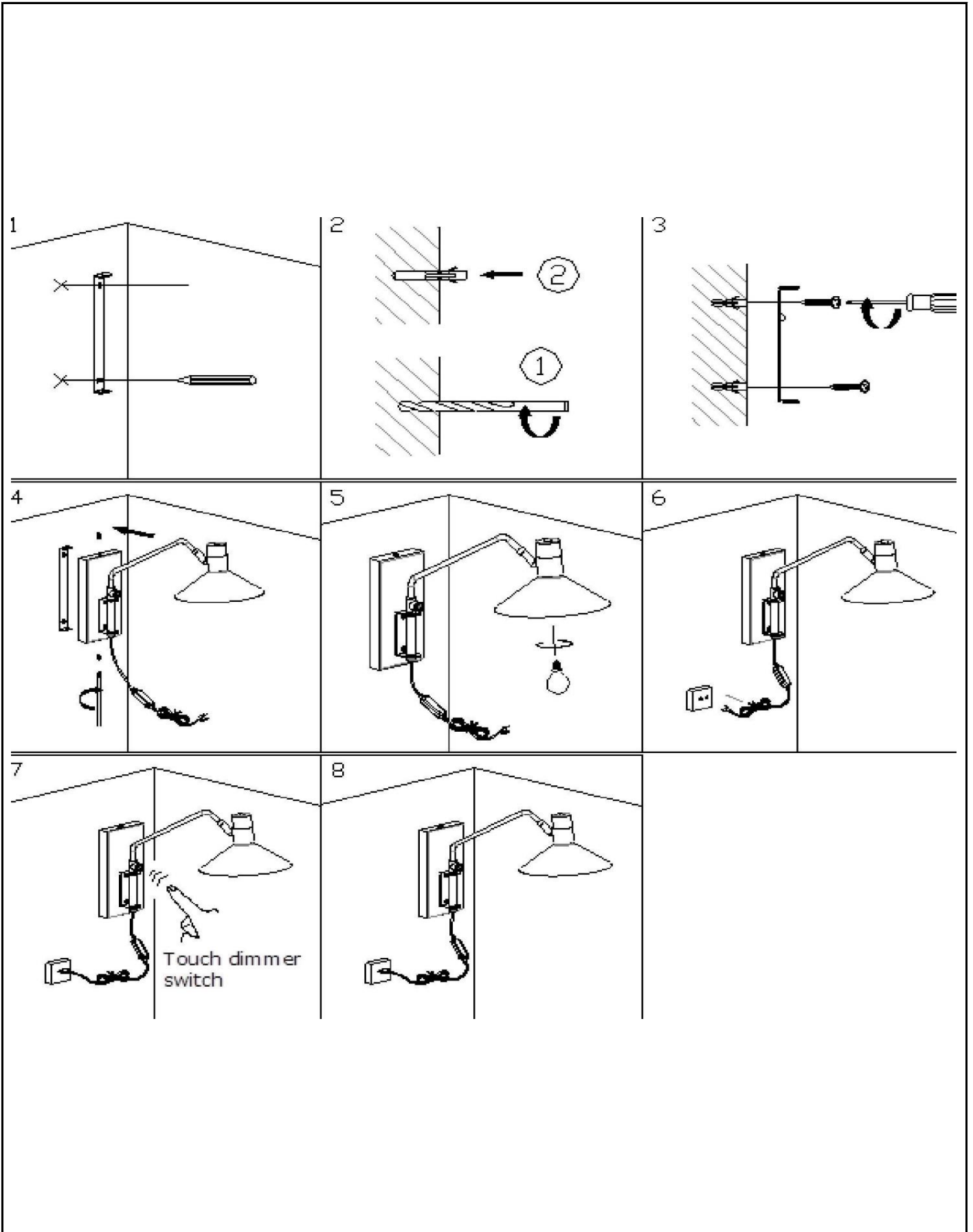
Item number: 05228/01/30
EAN code: 5411212051110



For more specifications or dimensions of this product please visit www.lucide.com

PEPIJN

Item number: 05228/01/30
EAN code: 5411212051110



Veiligheidsinstructies

Lees deze gebruiksaanwijzing aandachtig door en houd de gebruiksaanwijzing bij de hand tijdens het gebruik van het product. Volg de instructies voor een veilige en juiste installatie en werking van het armatuur. De fabrikant aanvaardt geen aansprakelijkheid voor schade als gevolg van onjuiste installatie en onjuist gebruik.

De installatie van het toestel dient uitgevoerd te worden door een gekwalificeerd elektricien of iemand met voldoende kennis van zaken. Schakel altijd eerst de stroom uit voordat u installatie-, onderhouds- of reparatiewerkzaamheden uitvoert.

In geval van twijfel, neem contact op met een erkend elektricien.

Houd rekening met de locaties waar het product kan worden geïnstalleerd : binnenshuis, buitenshuis, badkamer (voor installatie buitenshuis en in badkamer, zie Installatie van producten in de badkamer, zie IP-waarden). Producten die bestemd zijn voor gebruik binnenshuis mogen niet op vochtige plaatsen worden gebruikt. Laat het product niet in contact komen met water of andere vloeistoffen of ontvlambare producten. Respecteer altijd de minimale afstand (aangegeven op de lamp) tot ontvlambare producten. Zorg er tijdens de installatie voor dat de kabels niet worden geplet of beschadigd door scherpe randen.

Als de externe flexibele kabel is beschadigd, dan moet deze worden vervangen door de fabrikant, een vertegenwoordiger van de fabrikant of een erkend elektricien. Dit om alle risico's te vermijden.

Omdat de temperatuur van het product en de lampen erg hoog kunnen worden, moeten ze afkoelen alvorens ze aangeraakt kunnen worden. Gebruik altijd de juiste lamp (gebruik het juiste type en maximale wattage zoals aangegeven op het product).

Uitleg van symbolen die op een armatuur kunnen verschijnen



Dit product is alleen geschikt voor gebruik binnenshuis, exclusief de badkamer (behalve als een hogere IP-graad toestaat dat het product in de badkamer kan worden gebruikt).



Wetgeving vereist dat alle elektrische en elektronische apparatuur moet worden ingezameld voor hergebruik en recycling. Elektrische en elektronische apparatuur die van dit symbool voor gescheiden inzameling van dergelijke apparatuur is voorzien moet worden getourneerd naar een gemeentelijk afvalinzamelpunt.



Klasse I: Het product is voorzien van aarding. De aardedraad (groen-geel) moet worden aangesloten op de massa-aansluiting (gemarkeerd met dit symbool).



Klasse II: Het product is dubbel geïsoleerd en mag niet worden aangesloten op de aardedraad.



Klasse III: Het product is alleen geschikt voor lagere voedingsspanning en mag niet worden aangesloten op de aardedraad.



IP 20: bescherming tegen aanraking met een vinger.



Als het beschermglas is beschadigd of gebroken, dan moet het onmiddellijk worden vervangen.



Respecteer de minimale afstand van de lamp tot ontvlambare voorwerpen.

Précautions de sécurité

Veillez lire ces instructions soigneusement et les garder pendant toute la durée d'utilisation de ce produit. Suivez les instructions pour une installation et une utilisation de l'équipement correcte et sans danger. Le fabricant n'assumera aucune responsabilité pour les dégâts causés par une installation et une réparation incorrecte. Toutes les installations doivent être effectuées par un personne compétente conformément aux réglementations sur les branchements électriques IEE (NF C 15 100).

Isolez toujours l'alimentation avant de commencer l'installation, la maintenance ou la réparation.

En cas de doute, veuillez contacter un électricien qualifié.

Faites attention aux endroits où l'objet peut être installé (intérieur, extérieur, salle de bain, pour une installation en extérieur ou dans une salle de bain, veuillez consulter la section suivante). Les objets en intérieur ne peuvent pas être utilisés dans des lieux humide. Ne mettez pas l'objet en contact de l'eau ou tout autre liquide ou produits inflammables. Respectez toujours la distance minimale (indiquée sur la lampe) avec les produits inflammables.

Pendant l'installation, assurez-vous que les câbles ne soient pas pincés ou endommagés par des angles coupants. Si le câble flexible externe est endommagé, il doit être remplacé exclusivement par la fabricant, son agent de réparation ou un autre électricien agréé. Cela évitera les risques

Vu que la température de l'objet et les ampoules peuvent devenir très chaudes, elles doivent refroidir avant que vous ne les touchiez. Utilisez toujours l'ampoule correcte (respectez le type et la puissance maximale comme indiqué sur le produit).

Explication des symbole apparaissant sur l'appareil



Cet objet ne convient que pour une utilisation en intérieur sauf pour la salle de bain (sauf si le degré IP permet à l'objet d'être utilisé dans la salle de bain).



La législation exige que tous les équipements électriques et électroniques soient collectés pour être réutilisés et recyclés. Les équipements électriques et électroniques marqués d'un symbole indiquant une collecte séparée doivent être retournés dans un point de collecte municipal des déchets.



Catégorie I: L'objet dispose d'une connexion à la terre. Le fil de terre (vert-jaune) doit être connecté à une connexion de terre (marquée avec ce symbole).



Catégorie II: L'objet est doublement isolé et ne doit pas être connecté au fil de terre.



Catégorie III: L'objet ne convient que pour une alimentation de basse tension et ne doit pas être connecté au fil de terre.



IP 20: Protection contre les contact avec un doigt.



Si le verre de protection est endommagé ou cassé, il doit être remplacé immédiatement.



Veillez respecter la distance minimum entre l'ampoule et les objets inflammables.

Safety Instructions

Please read this notice carefully and keep it during the lifetime of this product. Follow the instructions for a safe and correct installation and functioning of the light fixture. The manufacturer does not accept any responsibility for damage caused by improper installation and service. Installation should always be done by a qualified electrician.

Always isolate the power before commencing installation, maintenance or repair.

In case of doubts, please contact a qualified electrician.

Please pay attention to locations where the item can be installed (indoor, outdoor, bathroom (for outdoor and bathroom installation, please see further). Indoor items cannot be used in humid places. Do not put the item in contact with water or any liquids or inflammable products. Always respect the minimal distance (indicated on the light) to inflammable products.

During installation, make sure that the cables will not be squeezed or damaged by sharp edges. If the external flexible cable is damaged, it needs to be replaced exclusively by the manufacturer, his service agent, or a qualified electrician.

This is to avoid all risks.

Because the temperature of the item and the bulbs can get very high, they must cool down before being touched. Always use the correct bulb (respect type and maximal wattage as indicated on the product).

Explanation of the symbols which can appear on the fixture



This item is only suitable for indoor use, exclusive bathroom (except if a higher IP degree permits that the item can be used in the bathroom).



Legislation requires that all electrical and electronic equipment must be collected for reuse and recycling. Electrical and electronic equipment marked with this symbol indicating separate collection of such equipment must be returned to a municipal waste collection point.



Class I: The item has an earth connection. The earth wire (green-yellow) needs to be connected to the earth connection (marked with this symbol).



Class II: The item is double insulated and must not be connected to the earth wire.



Class III: The item is only suitable for lower voltage supply and must not be connected to the earth wire.



IP 20: Protection against contact with a finger



If the protection glass is damaged or broken, it needs to be replaced immediately.



Please respect the minimum distance from the bulb to inflammable objects.

Sicherheitshinweise

Lesen Sie diese Hinweise sorgfältig durch und bewahren Sie diese für den Gebrauch des Geräts griffbereit auf. Folgen Sie den Anleitungen für eine sichere und ordnungsgemäße Installation und Funktionsweise der Fassung. Der Hersteller haftet nicht für Schäden aufgrund unsachgemäßer Installation und Wartung.

Trennen Sie vor der Installation, Wartung oder Reparatur immer den Netzstrom.

Wenden Sie sich für die Installation und im Zweifelsfall an einen qualifizierten Elektriker.

Wählen Sie den Installationsort sorgfältig aus (Innenraum, im Freien, Badezimmer (sowohl für den Außenbereich als auch für Badezimmer geeignet, siehe weiter unten)). Geräte für den Innenraumgebrauch dürfen nicht an feuchten Orten verwendet werden. Schützen Sie das Gerät vor Wasser und anderen Flüssigkeiten und brennbaren Materialien.

Achten Sie während der Installation darauf, dass die Kabel nicht von scharfen Kanten zerquetscht oder beschädigt werden. Falls das externe flexible Kabel beschädigt ist, darf dieses nur vom Hersteller, von dessen Kundendienst oder einem ähnlich qualifizierten Elektriker ersetzt werden, um Gefahrensituationen zu vermeiden.

Da die Temperatur des Geräts und der Leuchtmittel sehr heiß werden kann, müssen diese vor dem Anfassen abkühlen.

Verwenden Sie immer das richtige Leuchtmittel (entsprechender Typ und max. Leistung sind auf dem Produkt angegeben).

Erläuterung von möglichen Symbolen auf der Fassung



Dieses Produkt ist nur für den Innenraumgebrauch (außer Badezimmern) geeignet (es sei denn eine höhere IP-Klasse erlaubt den Gebrauch in Badezimmern).



Es ist vorgeschrieben, dass alle elektrischen und elektronischen Geräte für die Wiederverwendung und das Recycling separat gesammelt werden müssen. Elektrische und elektronische Geräte, die mit diesem Symbol für die separate Entsorgung markiert sind, müssen bei einer offiziellen Müllannahmestelle abgegeben werden.



Klasse I: Das Produkt verfügt über einen Erdungsanschluss. Der Erdungsdraht (grün-gelb) muss mit dem Erdungsanschluss (mit diesem Symbol markiert) verbunden werden.



Klasse II: Das Produkt ist zweifach isoliert und darf nicht mit dem Erdungsdraht verbunden werden.



Klasse III: Das Produkt ist nur für Niederspannung geeignet und darf nicht mit dem Erdungsdraht verbunden werden.



IP 20: Schutz gegen Berührung mit dem Finger.



Falls das Schutzglas zerbrochen oder beschädigt ist, muss es umgehend ersetzt werden.



Halten Sie den Mindestabstand zwischen Leuchtmittel und brennbaren Materialien ein.

Instrukcje dotyczące bezpieczeństwa

Przeczytaj uważnie niniejszą instrukcję i zachowaj do późniejszego wglądu.

Postępuj zgodnie z instrukcjami w celu zachowania bezpieczeństwa oraz poprawnie funkcjonującej instalacji. Producent nie ponosi żadnej odpowiedzialności za szkody spowodowane nieprawidłową instalacją i obsługą.

Przed podjęciem się instalacji, konserwacji lub naprawy, odłącz zasilanie.

Jeżeli masz wątpliwości, skontaktuj się z wykwalifikowanym elektrykiem.

Zwróć uwagę na miejsca, w których można dokonać instalacji - wewnątrz pomieszczeń, na zewnątrz, w łazience (zobacz dalsze instrukcje dot. instalacji na zewnątrz oraz w łazience). Elementy wewnątrz pomieszczeń nie mogą być stosowane w wilgotnych pomieszczeniach.

Nie dopuszczaj do kontaktu z wodą, innymi cieczami lub produktami łatwopalnymi.

Zawsze przestrzegaj minimalnej odległości (określonej na lampie) od łatwopalnych produktów.

Podczas instalacji upewnij się, że kable nie są ściśnięte lub uszkodzone przez ostre krawędzie. Jeżeli zewnętrzny elastyczny kabel jest uszkodzony, musi być wymieniony wyłącznie przez producenta, jego przedstawiciela serwisowego lub innego wykwalifikowanego elektryka.

Służy to uniknięciu wszelkiego ryzyka.

Ponieważ temperatura urządzenia oraz żarówek może być bardzo wysoka, przed ich dotknięciem należy poczekać aż ostygną.

Zawsze korzystaj z prawidłowej żarówki (przestrzegaj typu oraz maksymalnej mocy określonej na produkcie).

Wyjaśnienie symboli, które mogą się pojawić na produkcie



Ten produkt jest dostosowany tylko do użytku wewnątrz pomieszczeń z wyjątkiem łazienki (za wyjątkiem, gdy wyższy stopień IP pozwala, aby produkt był stosowany w łazience).



Uwarunkowania prawne wymagają, aby elektryczne i elektroniczne urządzenia były zbierane w celu ponownego użycia lub recyklingu. Elektryczne i elektroniczne urządzenia oznaczone tym symbolem, wskazującym na oddzielną utylizację takiego sprzętu, muszą być oddane do miejskiego punktu zbiórki odpadów.



Klasa I: Produkt posiada uziemienie. Przewód uziemiający (zielono-żółty) musi być podłączony do złącza uziemiającego (oznaczone tym symbolem).



Klasa II: Produkt jest podwójnie izolowany i nie może być podłączony do przewodu uziemiającego.



Klasa III: Produkt jest tylko przystosowany do niskiego napięcia i nie może być podłączony do przewodu uziemiającego.



IP 20: Ochrona przed dotknięciem palcem.



Jeżeli szkło ochronne jest uszkodzone lub rozbite, musi być natychmiast wymienione.



Przestrzegaj minimalnej odległości od żarówki do łatwopalnych obiektów.

Warranty declaration:

Lucide NV warrants that the products supplied will be free from defects in material and workmanship for a period of 2 years from the date of purchase by the end user, if the item is installed and maintained properly as mentioned in the user manual.

Exclusions for the warranty:

1. Broken glass parts of the fixture will only be replaced within 14 days after purchasing by the end user.
2. Normal wear and tear, discoloring as a result from normal use.
3. Damage caused by external causes like fire, water, wrong use/ installation or maintenance of the product.

For warranty claims the customer needs to hand over defective fixture/part and the original purchase ticket.

Garantieverklaring:

Lucide NV garandeert dat de geleverde producten vanaf de datum van aanschaf door de gebruiker voor een periode van 2 jaar vrij zijn van defecten in materiaal en afwerking wanneer het artikel juist wordt geïnstalleerd en onderhouden zoals beschreven in de handleiding.

Uitsluitingen voor de garantie:

1. Gebroken glazen onderdelen van de armatuur worden alleen vervangen binnen 14 dagen na aanschaf door de eindgebruiker.
2. Normale slijtage, verkleuring als gevolg van normaal gebruik.
3. Schade veroorzaakt door externe oorzaken zoals vuur, water, verkeerd gebruik/onderhoud of verkeerde installatie van het product.

Voor garantie moet de klant het defecte onderdeel/armatuur met het origineel aankoopbewijs kunnen voorleggen.

Déclaration de garantie :

Lucide NV garantit que les produits fournis seront exempts de défaut de matériel et de main d'œuvre pendant une période de 2 ans à compter de la date d'achat par l'utilisateur final, si l'objet est installé et entretenu correctement comme indiqué dans le manuel de l'utilisateur.

Exclusions pour la garantie :

1. Les pièces de verre cassées sur l'appareil ne seront remplacées que 14 jours à compter de l'achat par l'utilisateur final.
2. L'usure normale, la décoloration résultant d'une utilisation normale.
3. Les dégâts causés par des facteurs externes comme le feu, l'eau, une utilisation / installation ou maintenance incorrecte du produit.

Pour les réclamations de de garantie, le client doit remettre les appareils / pièces défectueuses et le ticket d'achat original.

Garantiebestimmungen:

Lucide NV garantiert für einen Zeitraum von 2 Jahren ab Kaufdatum und Kauf durch den Endkunden, dass das gelieferte Produkt frei von Material- und Herstellungsfehlern ist, sofern das Produkt gemäß der Bedienungsanleitung installiert und gewartet wird.

Von der Garantie ausgenommen:

1. Gebrochene Glasteile der Fassung werden nur innerhalb von 14 Tagen ab Kauf durch den Endkunden ersetzt.
2. Normaler Verschleiß, Verfärbungen aufgrund des normalen Gebrauchs.
3. Beschädigungen aufgrund externer Ursachen wie Feuer, Wasser, unsachgemäße Nutzung/ Installation oder Wartung des Produkts.

Kunden müssen das defekte Produkt/Teil und den Originalkaufbeleg einsenden, um Garantieansprüche geltend zu machen.

Deklaracja gwarancji:

Lucide NV gwarantuje, że dostarczone produkty będą wolne od defektów materiałowych oraz produkcyjnych przez okres 2 lat od daty zakupu przez użytkownika końcowego, jeżeli urządzenie jest zainstalowane i prawidłowo utrzymywane zgodnie z instrukcją obsługi.

Wyłączenie z gwarancji:

1. Rozbite szkło zostanie wymienione tylko do 14 dni od momentu zakupu przez użytkownika końcowego.
2. Normalne zużycie, utrata koloru w wyniku normalnego użytkowania.
3. Uszkodzenie spowodowane czynnikami zewnętrznymi takimi, jak ogień, woda, nieprawidłowe używanie/ instalacja lub utrzymywanie produktu.

W celu uzyskania gwarancji klient musi zwrócić uszkodzony przedmiot oraz oryginalny dowód zakupu.

Further explanations can be found on our website.

www.lucide.com



ILLUMINATES YOUR WORLD

LUCIDE NV

LUCIDE NV BISSCHOPPENHOFLAAN 145, 2100 DEURNE, BELGIUM

info@lucide.com tel: +32(0)3 366 22 04

www.lucide.com