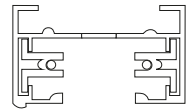
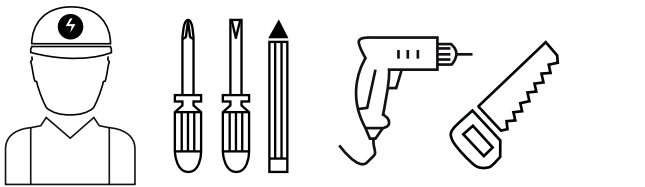
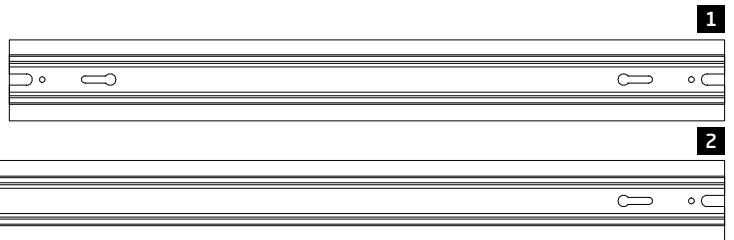
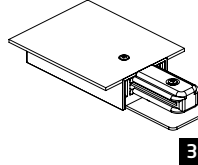
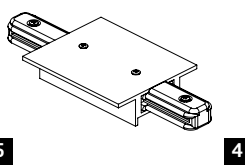
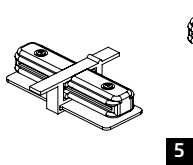
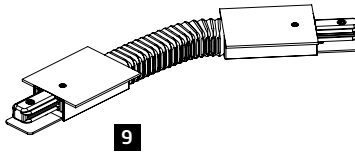
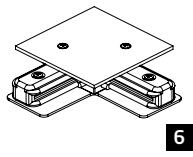
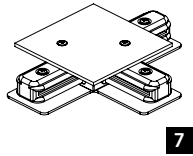
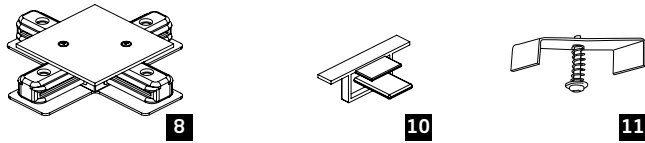


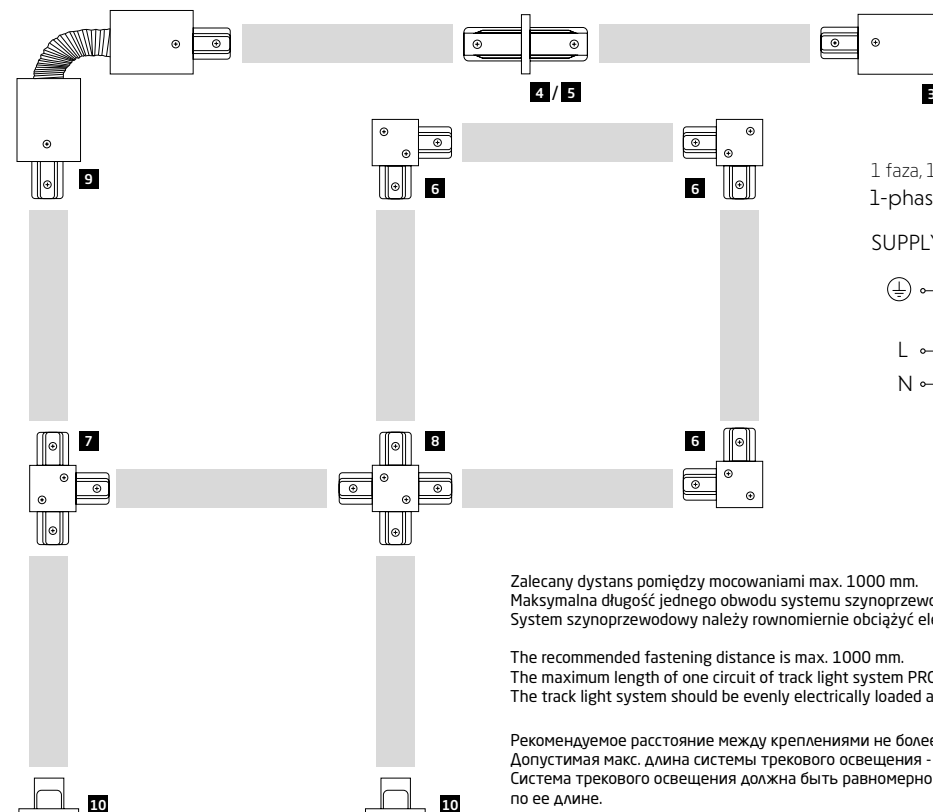
PROFILE TRACK LIGHT SYSTEM



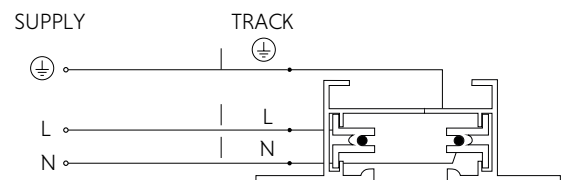
WHITE BLACK



1. PROFILE RECESSED TRACK 1 METER	9012	9013
2. PROFILE RECESSED TRACK 2 METER	9014	9015
3. PROFILE RECESSED POWER END CAP	8972	8973
4. PROFILE RECESSED POWER STRAIGHT CONNECTOR	10227	10228
5. PROFILE RECESSED STRAIGHT CONNECTOR	8967	8968
6. PROFILE RECESSED L-CONNECTOR	8970	8971
7. PROFILE RECESSED T-CONNECTOR	8834	8835
8. PROFILE RECESSED X-CONNECTOR	8836	8837
9. PROFILE RECESSED FLEX CONNECTOR	8384	8385
10. PROFILE RECESSED DEAD END CAP	8974	8975
11. PROFILE RECESSED FIXING SET	8805	



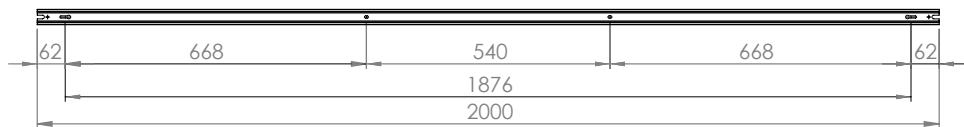
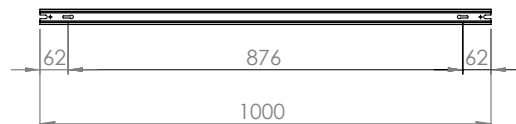
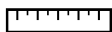
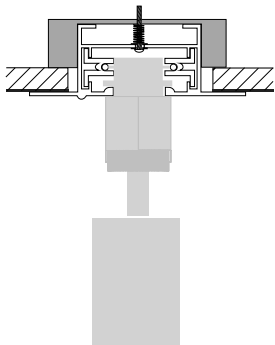
1 faza, 1 obwód
1-phase, 1-circuit



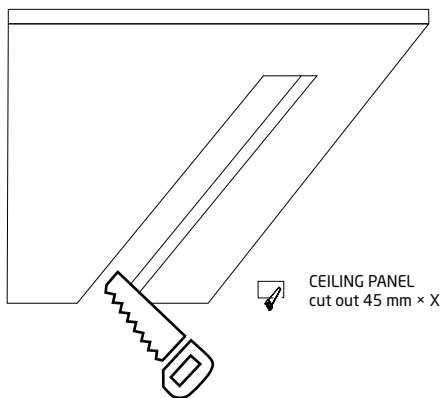
Zalecany dystans pomiędzy mocowaniami max. 1000 mm.
Maksymalna długość jednego obwodu systemu szynprzewodowego PROFILE - 20 m, a maksymalne obciążenie elektryczne - 1500W.
System szynprzewodowy należy równomiernie obciążyć elektrycznie oraz równomiernie rozmieścić oprawy na jego długości.

The recommended fastening distance is max. 1000 mm.
The maximum length of one circuit of track light system PROFILE - 20 m, and the maximum circuit power load - 1500W.
The track light system should be evenly electrically loaded and the fittings should be evenly placed along its length.

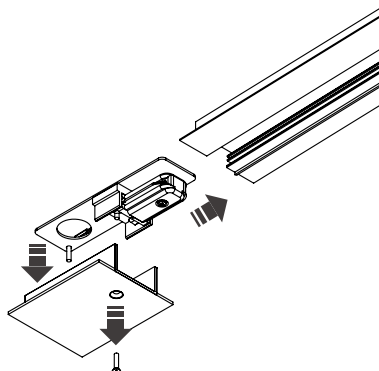
Рекомендуемое расстояние между креплениями не более 1000 мм.
Допустимая макс. длина системы трекового освещения - 20 м, максимальная электрическая нагрузка - 1500W.
Система трекового освещения должна быть равномерно электрически нагружена, а светильники - равномерно распределены по ее длине.



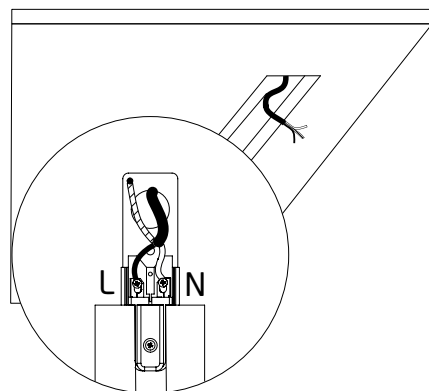
A1



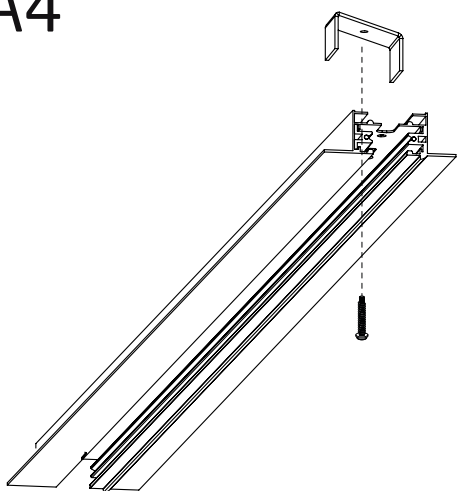
A2



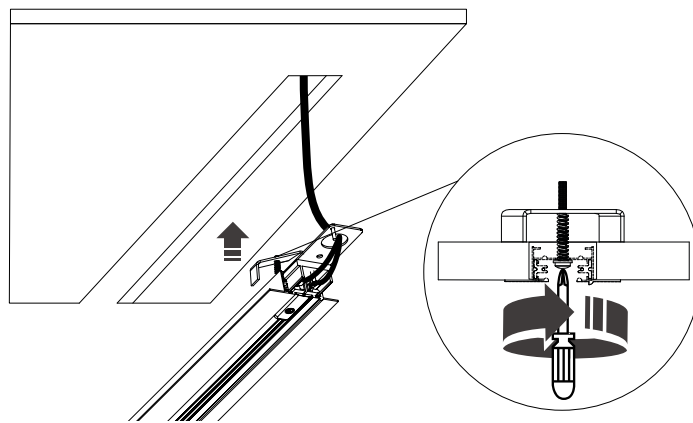
A3



A4



A5



A6

