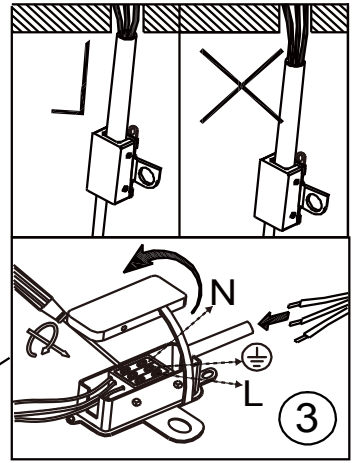
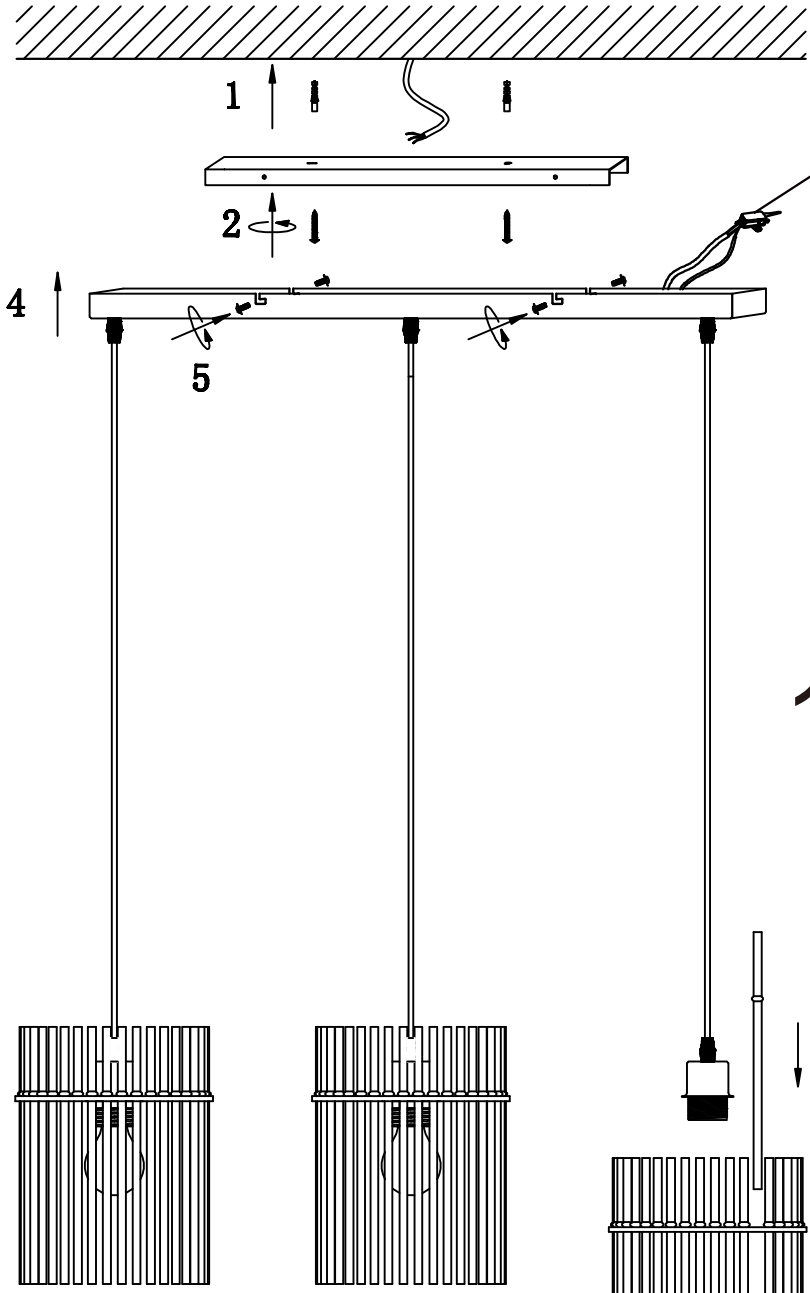


# GLOBO

LIGHTING

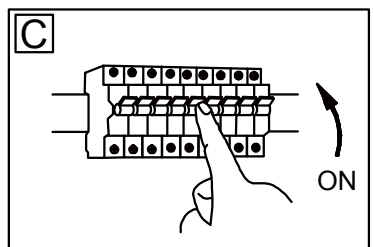
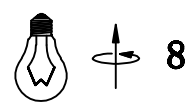
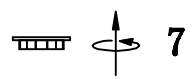
www.globo-lighting.com

**B**



## 15698-3H

3 x Max 60W E27  
230V~ 50Hz



GLOBO Handels GmbH  
Gewerbestr. 3  
A-9184 Sankt Peter  
Austria