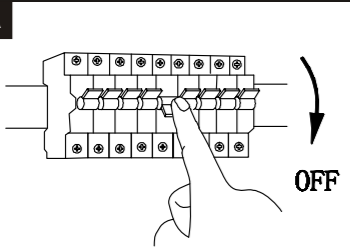
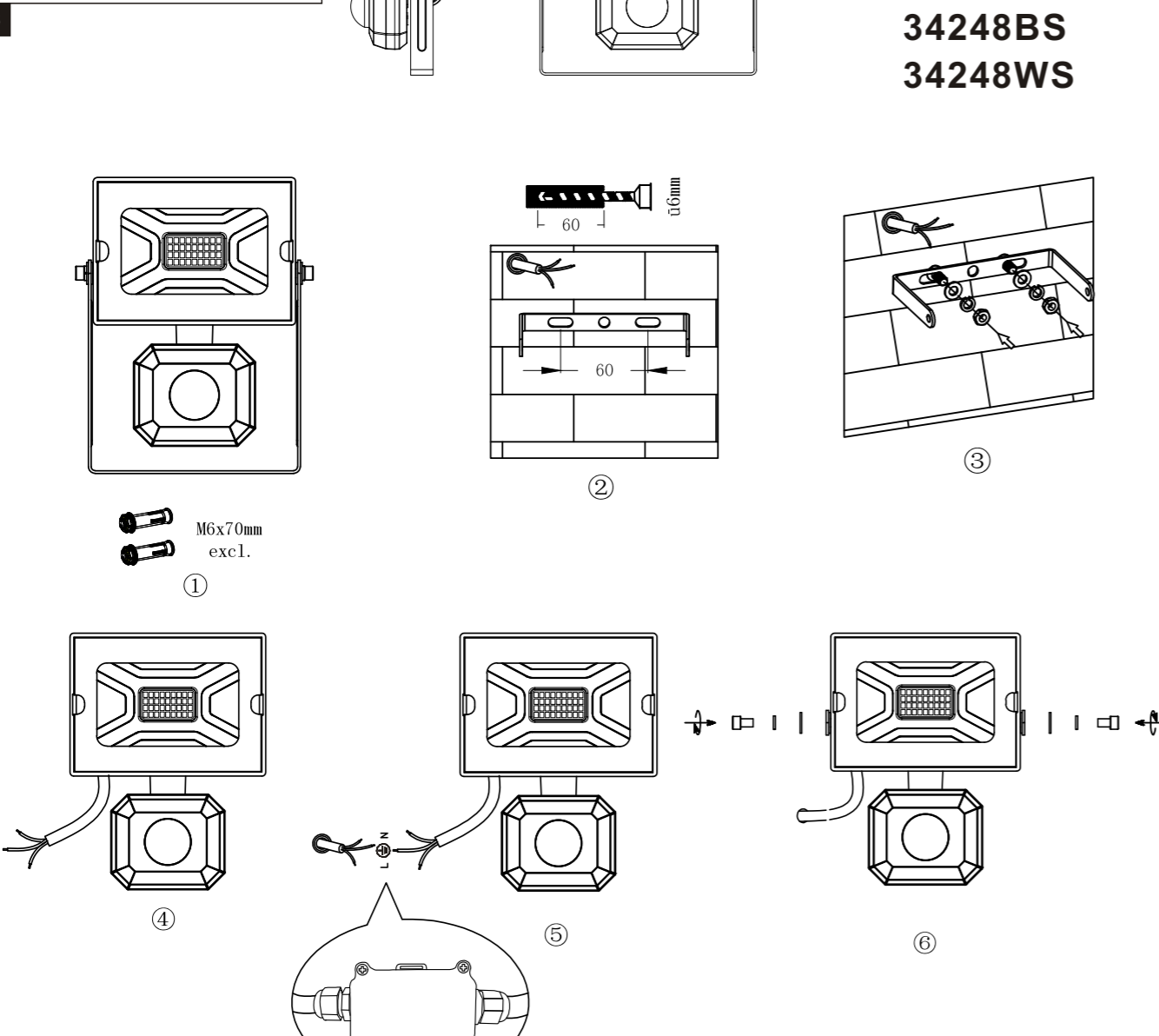


**A**



**B**



① M6x70mm  
excl.

② 60 16mm

③ 60

④

⑤ excl.

⑥

# GLOBO

LIGHTING

www.globo-lighting.com

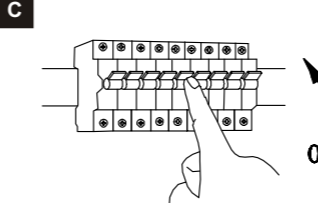
**34248BS**  
**34248WS**

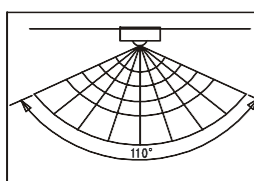
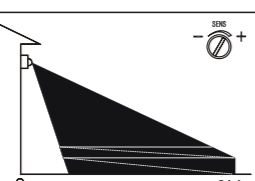
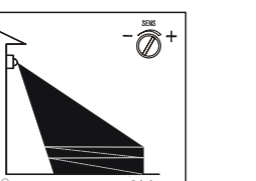
**Sensor incl.**

**IP44**

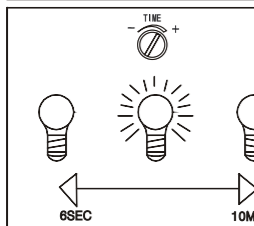
GLOBO Handels GmbH  
Gewerbstrasse 3  
A-9184 Sankt Peter Austria

**C**

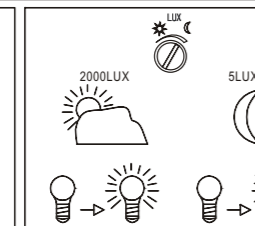


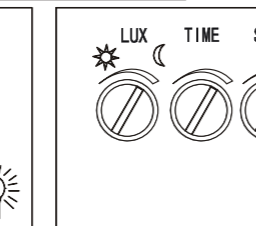
6SEC




2000LUX




5LUX




LUX



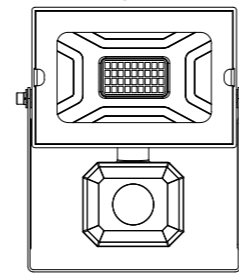
TIME



SENS



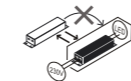
## Lichtquelle/Light Source:



DEU:

Lichtquelle:

Die Lichtquelle ist nicht tauschbar, weil sie konstruktionsbedingt fest mit dem umgebenden Produkt verbunden ist. Dieses Produkt enthält eine Lichtquelle der Energieeffizienzklasse <F>.



Das Betriebsgerät ist nicht austauschbar.

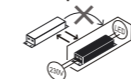


Die LED Lichtquelle ist nicht austauschbar.

GBR:

Light source:

The light source is not interchangeable because it is determined by the surrounding product design. This product contains a light source of energy efficiency class <F>.



The control gear cannot be replaced.

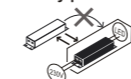


The LED light source cannot be replaced.

BIH:

Izvor svjetla :

Izvor svjetla nije zamjenjiv , jer je konstrukcijski pričvršćen na proizvod . Ovaj proizvod sadržava izvor svjetlosti klase energetske učinkovitosti <F>.



Pogonski uređaj se ne može zamjeniti .



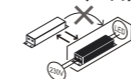
LED – izvor svjetla nije moguće zamjeniti

BG:

Източник на светлина:

Източникът на светлина не може да се подменя, тъй като поради конструкцията си е трайно фиксиран към заобикалящия го продукт.

Този продукт включва светлинен източник с клас на енергийна ефективност <F>.



Устройството за управление не може да се подменя.



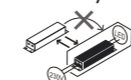
LED източникът на светлина не може да се подменя.

CZ:

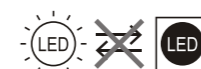
Zdroj světla:

Světelný zdroj není možné vyměnit, protože je díky své konstrukci pevně spojený s produktem.

Tento výrobek obsahuje světelný zdroj s třídou energetické účinnosti <F>.



Předřadník není vyměnitelný.



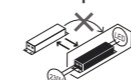
Světelný zdroj není vyměnitelný.

DK:

Lyskilde:

Lyskilden kan ikke udskiftes, fordi den er fast forbundet med det omgivende produkt.

Dette produkt indeholder en lyskilde i energieffektivitetsklasse <F>.



Driftsenheden kan ikke udskiftes.



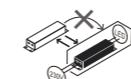
LED lyskilden kan ikke udskiftes.

ET:

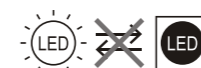
Valgusallikas:

Valgusallikas ei ole välja vahetatav, sest ta on tootega ehituslikult kindlalt seotud.

Toode sisaldab energiatõhususe klassi <F> valgusallikat.



Juhtseadet ei saa asendada.



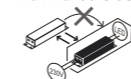
LED valgusallikat ei saa asendada.

FI:

Valonlähde:

Valonlähdettä ei voi vaihtaa uuteen, sillä se on rakenteellisesti yhdistetty ympäröivään tuotteeseen.

Tämä tuote sisältää valonlähteen, jonka energiatehokkuusluokka on <F>.



Liitäntälaitetta ei voi vaihtaa uuteen.

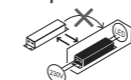


LED valonlähdettä ei voi vaihtaa uuteen.

FR:

Source lumineuse:

La source lumineuse n'est pas remplaçable car elle est, de par la construction du produit, liée de façon permanente à celui-ci. Ce produit contient une source lumineuse de classe d'efficacité énergétique <F>.



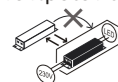
L'unité de contrôle n'est pas remplaçable.



La source lumineuse LED n'est pas remplaçable.

GR:

Φωτεινή πηγή:  
Η φωτεινή πηγή δεν μπορεί να αντικατασταθεί, επειδή είναι για κατασκευαστικούς λόγους σταθερά συνδεδεμένη με το προϊόν που την περιβάλλει.  
Το προϊόν αυτό περιέχει φωτεινή πηγή της τάξης ενεργειακής απόδοσης <F>.

 Η λειτουργική συσκευή δεν αντικαθίσταται.

 Η φωτεινή πηγή LED δεν αντικαθίσταται.

HU:

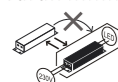
Fényforrás:  
A fényforrás nem cserélhető, mert felépítése miatt szilárdan csatlakozik a termékhez.  
Ez a termék egy <F> energiahatékonysági osztályú fényforrást tartalmaz.

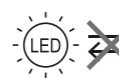
 Az előtét nem cserélhető.

 A fényforrás nem cserélhető.

Isländisch/ IS:

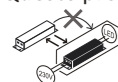
Ljósgrjafi:  
Ljósgrjafinn er ekki útskiptanlegur vegna þess að hann er háður umliggjandi hönnun vörunnar.  
Varan inniheldur ljósgrjafa í orkuflokki <F>.

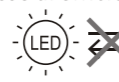
 Ekki er hægt að skipta um stjórnbúnaðinn.

 Ekki er hægt að skipta um LED ljósgrjafann.

IT:

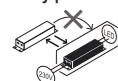
Sorgente luminosa:  
La sorgente luminosa non è intercambiabile perché è saldamente collegata al prodotto per via del suo design.  
Questo prodotto contiene una sorgente luminosa di classe di efficienza energetica <F>.


 La centralina non può essere sostituita.

 La sorgente luminosa a LED non può essere sostituita.

HR :

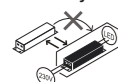
Izvor svjetla :  
Izvor svjetla nije zamjenjiv , jer je konstrukcijski pričvršćen na proizvod .  
Ovaj proizvod sadržava izvor svjetlosti klase energetske učinkovitosti <F>.

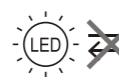
 Pogonski uređaj se ne može zamjeniti .

 LED – izvor svjetla nije moguće zamjeniti

LV:

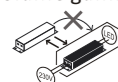
Gaismas avots:  
Gaismas avotu nevar nomainīt, jo tas konstrukcijā ir cieši savienots ar izstrādājuma apkārtējo daļu.  
Šis ražojums satur gaismas avotu, kura energoefektivitātes klase ir <F>.


 Vadības ierīci nevar nomainīt.

 LED apgaismes līdzekli nevar nomainīt.

LT:

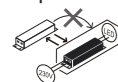
Šviesos šaltinis:  
Šis šviesos šaltinis yra nekeičiamas, nes jis prijungtas prie gaminio pagal jo konstrukciją.  
Šiame gaminyje yra šviesos šaltinis, kurio energijos vartojimo efektyvumo klasė <F>.

 Valdymo įtaisas yra nekeičiamas.

 LED šviesos šaltinis yra nekeičiamas.

NL:

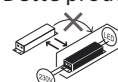
Lichtbron:  
De lichtbron kan niet worden vervangen, omdat deze vanwege de constructie vast met het product eromheen verbonden is.  
Dit product bevat een lichtbron van energie efficiëntieklasse <F>.


 Het apparaat kan niet worden vervangen.

 De LED lichtbron kan niet worden vervangen.

Norwegisch/Norwegian/ NO:

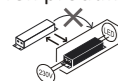
Lyskilde:  
Lyskilden kan ikke byttes fordi den sitter fast i produktet.  
Dette produktet inneholder en lyskilde i energiklasse <F>.


 Driverenheten kan ikke byttes.

 LED lyspæren kan ikke byttes.

PL:


Źródło światła:  
Źródła światła nie można wymienić, ponieważ jest zintegrowane z produktem ze względu na swoją konstrukcję.  
Ten produkt zawiera źródło światła o klasie efektywności energetycznej <F>.


 Nie można wymienić przekładni sterującej.

 LED źródło światła nie może być wymienione.

PT:

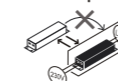
Fonte de Luz:  
A fonte de luz não é substituível porque devido às suas características construtivas está fixada de forma permanente ao produto circundante.  
Este produto contém uma fonte de luz da classe de eficiência energética <F>.


 Equipamento de controlo não substituível.

 Lâmpada não substituível.

RO:

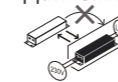
Sursa de lumina:  
Sursa de lumina nu este inlocuibila ea fiind parte constructiva a produsului.  
Acest produs conține o sursă de lumină cu clasa de eficiență energetică <F>.

 Driverul nu poate fi inlocuit

 Sursa de lumina nu poate fi inlocuita

RUS:

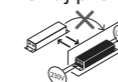
Источник света:  
Источник света не является взаимозаменяемым, поскольку это определяется конструкцией смежного продукта.  
Данный продукт содержит источник света класса энергоэффективности <F>.


 Устройство управления не подлежит замене.

 Светодиодный источник света не подлежит замене.

SRB:

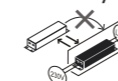
Izvor svetlosti:  
Izvor svetlosti nije zamenljiv, jer je zbog svog dizajna čvrsto povezan sa proizvodom koji ga opkružuje.  
Ovaj proizvod sadrži izvor svetlosti klase energetske efikasnosti <F>.


 Upravljački uređaj nije zamenljiv.

 LED izvor svetlosti nije zamenljiv.

SK:

Zdroj svetla:  
Svetelný zdroj nie je možné vymeniť, pretože je vďaka svojej konštrukcii pevne spojený s produktom.  
Tento výrobok obsahuje svetelný zdroj triedy energetickej účinnosti <F>.

 Predradník nie je vymeniteľný.

 Svetelný zdroj nie je vymeniteľný.

SI:

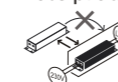
Izvor svetlobe:  
Vir svetlobe ni zamenljiv, ker je določen z zasnovno izdelka v okolici.  
Ta izdelek vsebuje svetlobni vir razreda energijske učinkovitosti <F>.


 Krmilnik ni mogoče zamenjati.

 Svetlobni vir ni mogoče zamenjati.

ES:

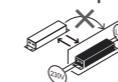
Fuente de luz:  
La fuente de luz no es sustituible porque está fija en el producto desde la construcción.  
Este producto contiene una fuente luminosa de la clase de eficiencia energética <F>.

 Dispositivo de control no reemplazable.

 Bombilla no reemplazable.

SE:

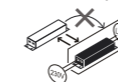
Ljuskälla:  
Ljuskällan är inte utbytbar, eftersom den på grund av konstruktionen är fast integrerad i den omgivande produkten.  
Denna produkt innehåller en ljuskälla med energieffektivitetsklass <F>.


 Driftdonet kan inte bytas ut.

 LED ljuskällan kan inte bytas ut.

TR:

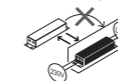
Işık kaynağı:  
Konstrüksiyon gereği çevreleyen ürün ile sabit bir şekilde bağlı olduğu için ışık kaynağı değiştirilemez.  
Bu ürün, <F> enerji sınıfından bir ışık kaynağına sahiptir.


 İşletme cihazı değiştirilemez.

 LED ışık kaynağı değiştirilemez.

UK:

Джерело світла:  
Джерело світла не можна обміняти, оскільки воно міцно пов'язане з навколишнім виробом завдяки своїй конструкції.  
Цей виріб містить джерело світла класу енергоефективності <F>.

 пристрій керування не можна замінювати.

 джерело світлодіодного світла не можна замінювати.