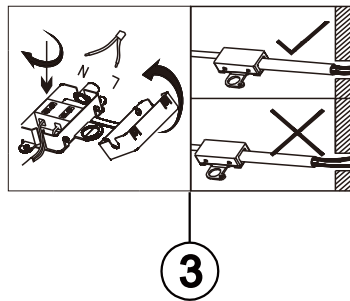
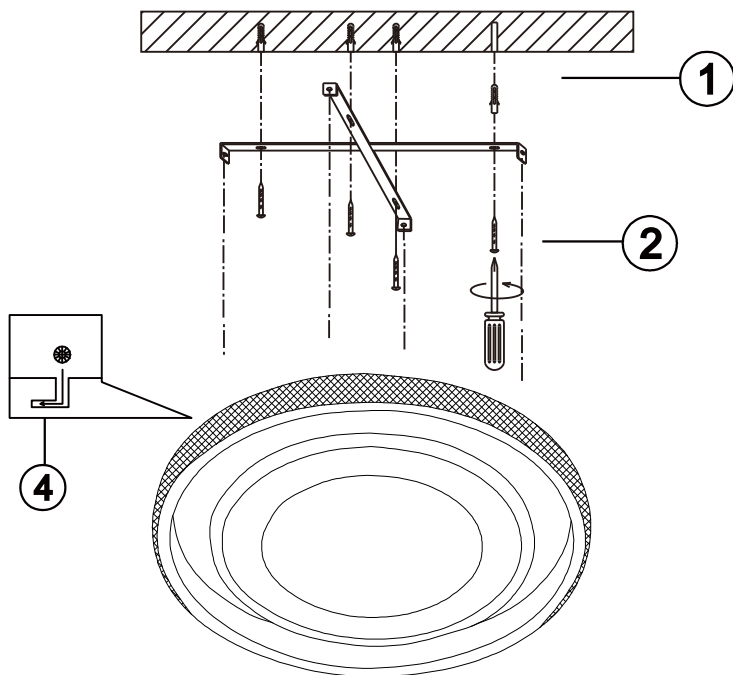


**B**



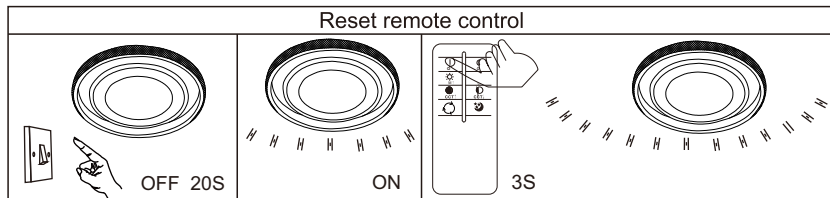
**41290-52**

**ON**  
LM ↑  
6000K

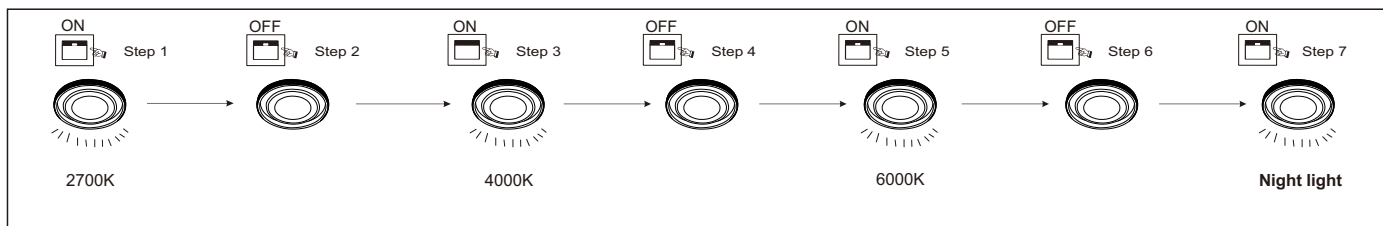
**OFF**  
LM ↓  
2700K  
Night light

Night light → 2700K  
6000K ← 4000K

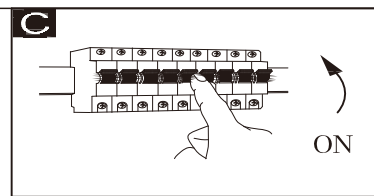
- memory function
- 4000K 3 LIGHT STEPS 6000K 2700K
- 2700K 6000K
- night light
- dimmable
- colour fixing
- incl.
- many light steps
- many steps



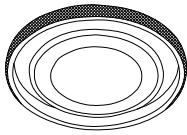
Frequency Bandwidth	Maximal radiation transmitting power
2527MHz	3.12dBm



GLOBO Handels GmbH  
Gewerbstrasse 3  
A-9184 Sankt Peter  
AUSTRIA



## Lichtquelle/Light source:



### DEU:

#### Lichtquelle:

Die Lichtquelle ist nicht tauschbar, weil sie konstruktionsbedingt fest mit dem umgebenden Produkt verbunden ist.

Dieses Produkt enthält eine Lichtquelle der Energieeffizienzklasse <F>.



Leuchtmittel nicht austauschbar.



Austausch des Betriebsgeräts durch einen Professionisten.

### GBR:

#### Light source:

The light source is not interchangeable because it is determined by the surrounding product design. This product contains a light source of energy efficiency class <F>.



Non replaceable light source.



Replaceable control gear by a professional.

### BIH:

#### Izvor svjetla:

Izvor svjetla nije zamjenjiv, jer je konstrukcijski pričvršćen na proizvod.

Ovaj proizvod sadržava izvor svjetlosti klase energetske učinkovitosti <F>.



LED žarulje nije moguće zamjeniti



Izmjenu pogonskog uređaja smije izvršiti i samo profesionalna osoba

### BG:

#### Източник на светлина:

Източникът на светлина не може да се подмени, тъй като поради конструкцията си е трайно фиксиран към заобикаляя го продукт.

Този продукт включва светлинен източник с клас на енергийна ефективност <F>.



Източникът на светлина не може да се подмени.



Смяна на управляващото устройство от професионалист.

### CZ:

#### Zdroj světla:

Světelný zdroj není možné vyměnit, protože je díky své konstrukci pevně spojený s produktem. Tento výrobek obsahuje světelný zdroj s třídou energetické účinnosti <F>.



Světelný zdroj není vyměnitelný.



Výměna předradníka jen odborníkem.

### DK:

#### Lyskilde:

Lyskilden kan ikke udskiftes, fordi den er fast forbundet med det omgivende produkt.

Dette produkt indeholder en lyskilde i energieffektivitetsklasse <F>.



Lyskilden kan ikke udskiftes.



Enheden skal skiftes af en fagperson.

### ET:

#### Valgusallikas:

Valgusallikas ei ole välja vahetatav, sest ta on tootega ehituslikult kindlalt seotud.

Toode sisaldab energiatõhususe klassi <F> valgusallikat.



Lamp ei ole välja vahetatav.



Juhtimiseseadise välja vahetamine professionaali poolt.

### FI:

#### Valonlähde:

Valonlähde ei voi vaihtaa uuteen, sillä se on rakenteellisesti yhdistetty ympäröivään tuotteeseen.

Tämä tuote sisältää valonlähteen, jonka energiatehokkuusluokka on <F>.



Valonlähde ei voi vaihtaa.



Liitäntälaitteen vaihtaa ammattilainen.

### FR:

#### Source lumineuse:

La source lumineuse n'est pas remplaçable car elle est, de par la construction du produit, liée de façon permanente à celui-ci.

Ce produit contient une source lumineuse de classe d'efficacité énergétique <F>.



Ampoule non remplaçable.



Remplacement du dispositif de commande par un professionnel.

### GR:

#### Φωτεινή πηγή:

Η φωτεινή πηγή δεν μπορεί να αντικατασταθεί, επειδή είναι για κατασκευαστικούς λόγους σταθερά συνδεδεμένη με το προϊόν που την περιβάλλει.

Το προϊόν αυτό περιέχει φωτεινή πηγή της τάξης ενεργειακής απόδοσης <F>.



Ο λαμπτήρας δεν μπορεί να αντικατασταθεί.



Αντικατάσταση της διάταξης λειτουργίας από έναν επαγγελματία

### HU:

#### Fényforrás:

A fényforrás nem cserélhető, mert felépítése miatt szilárdan csatlakozik a termékhez.

Ez a termék egy <F> energiatékonysági osztályú fényforrást tartalmaz.



A fényforrás nem cserélhető



Az előtétet csak szakértők cserélhetik ki.

### Isländisch/IS:

#### Ljósgrafi:

Ljósgráfinn er ekki útskiptanlegur vegna þess að hann er háður umliggjandi hönnun vörunnar.

Varan inniheldur ljósgrafa í orkuflökki <F>.



EKKI útskiptanlegur ljósgrafi.



Útskiptanlegur stýribúnaður sem fagmaður á að framkvæma.

### IT:

#### Sorgente luminosa:

La sorgente luminosa non è intercambiabile perché è saldamente collegata al prodotto per via del suo design.

Questo prodotto contiene una sorgente luminosa di classe di efficienza energetica <F>.



Lampadine non intercambiabili.



Sostituzione dell'alimentatore da parte di un professionista.

### HR:

#### Izvor svjetla:

Izvor svjetla nije zamjenjiv, jer je konstrukcijski pričvršćen na proizvod.

Ovaj proizvod sadržava izvor svjetlosti klase energetske učinkovitosti <F>.



LED žarulje nije moguće zamjeniti



Izmjenu pogonskog uređaja smije izvršiti i samo profesionalna osoba

### LV:

#### Gaismas avots:

Gaismas avotu nevar nomainīt, jo tas konstrukcijā ir cieši savienots ar izstrādājuma apkārtējo daļu.

Šis ražojums satur gaismas avotu, kura enerģoefektivitātes klase ir <F>.



Apgaismes līdzekļi nevar nomainīt.



Vadības ierīci var nomainīt speciālists.

### LT:

#### Šviesos šaltinis:

Šis šviesos šaltinis yra nekeičiamas, nes jis prijungtas prie gaminių pagal jo konstrukciją.

Šiame gaminyje yra šviesos šaltinis, kurio energijos vartojimo efektyvumo klasė <F>.



Šviesos šaltinis yra nekeičiamas.



Valdymo įtaisą keičia profesionalas.

### NL:

#### Lichtbron:

De lichtbron kan niet worden vervangen, omdat deze vanwege de constructie vast met het product eraanheen verbonden is.

Dit product bevat een lichtbron van energie-efficiëntieklasse <F>.



Verlichting kan niet worden vervangen.



Vervanging van het apparaat door een expert.

### Norwegisch/Norwegian / NO:

#### Lyskilde:

Lyskilden kan ikke byttes fordi den sitter fast i produktet.

Dette produktet inneholder en lyskilde i energiklasse <F>.



Lyskilden kan ikke byttes ut.



Bytte av driftsapparatet må gjøres av fagmann.

### PL:

#### Źródło światła:

Źródła światła nie można wymienić, ponieważ jest zintegrowane z produktem ze względu na swoją konstrukcję.

Ten produkt zawiera źródło światła o klasie efektywności energetycznej <F>.



Źródła światła nie można wymienić.



Wymiana osprzętu sterującego wyłącznie przez specjalistę.

### PT:

#### Fonte de Luz:

A fonte de luz não é substituível porque devido às suas características construtivas está fixada de forma permanente ao produto circundante.

Este produto contém uma fonte de luz da classe de eficiência energética <F>.



Lâmpada não substituível.



Substituição do dispositivo de comando por parte de um profissional.

### RO:

#### Sursa de lumina:

Sursa de lumina nu este inlocuibilă ea fiind parte constructivă a produsului

Acest produs conține o sursă de lumină cu clasa de eficiență energetică <F>.



Sursa de lumina nu poate fi schimbata



Schimbarea unitatii de control trebuie facuta doar de catre personal

### RUS:

#### Источник света:

Источник света не является взаимозаменяемым, поскольку это определяется конструкцией смежного продукта.

Данный продукт содержит источник света класса энергоэффективности <F>.



Незаменяемый источник света.



Замена регулировочного механизма специалистом.

### SRB:

#### Izvor svetlosti:

Izvor svetlosti nije zamjenjiv, jer je zbog svog dizajna čvrsto povezan sa proizvodom koji ga okružuje.

Ovaj proizvod sadrži izvor svetlosti klase energetske efikasnosti <F>.



Izvor svetlosti se ne može zameniti.



Zamena upravljačkog uređaja od strane profesionalca.

### SK:

#### Zdroj svetla:

Svetelný zdroj nie je možné vymeniť, pretože je vďaka svojej konštrukcii pevne spojený s produktom.

Tento výrobok obsahuje svetelný zdroj triedy energetickej účinnosti <F>.



Svetelný zdroj nie je vymeniteľný.



Výměna předradníka len odborníkom.

### SI:

#### Izvor svetlobe:

Vir svetlobe ni zamenljiv, ker je določen z zasnovno izdelka v okolici.

Ta izdelek vsebuje svetlobni vir razreda energetske učinkovitosti <F>.



Nezamenljiv vir svetlobe.



Zamenljiv krmilnik s strani strokovne osebe.

### ES:

#### Fuente de luz:

La fuente de luz no es sustituible porque está fija en el producto desde la construcción.

Este producto contiene una fuente luminosa de la clase de eficiencia energética <F>.



Bombilla no reemplazable.



Sustitución del aparato por un profesional.

### SE:

#### Ljuskälla:

Ljuskällan är inte utbytbar, eftersom den på grund av konstruktionen är fast integrerad i den omgivande produkten.

Denna produkt innehåller en ljuskälla med energieffektivitetsklass <F>.



Ljuskällan är inte utbytbar.



Byte av driftdonet genom en fackman.

### TR:

#### İşik kaynağı:

Konstrüksiyon gereği çevreleyen ürünü ile sabit bir şekilde bağlı olduğu için işik kaynağı değiştirilemez.

Bu ürün, <F> enerji sınıfından bir işik kaynağına sahiptir.



Aydınlatma malzemesi değiştirilemez.



İşletme cihazının bir profesyonel tarafından değiştirilmesi.

### UK:

#### Джерело світла:

Джерело світла не можна обміняти, оскільки воно міцно пов'язане з навколишнім виробом завдяки своїй конструкції.

Цей виріб містить джерело світла класу енергоефективності <F>.



Цибулини не взаємозамінні.

Заміна контрольної передачі професіоналом.