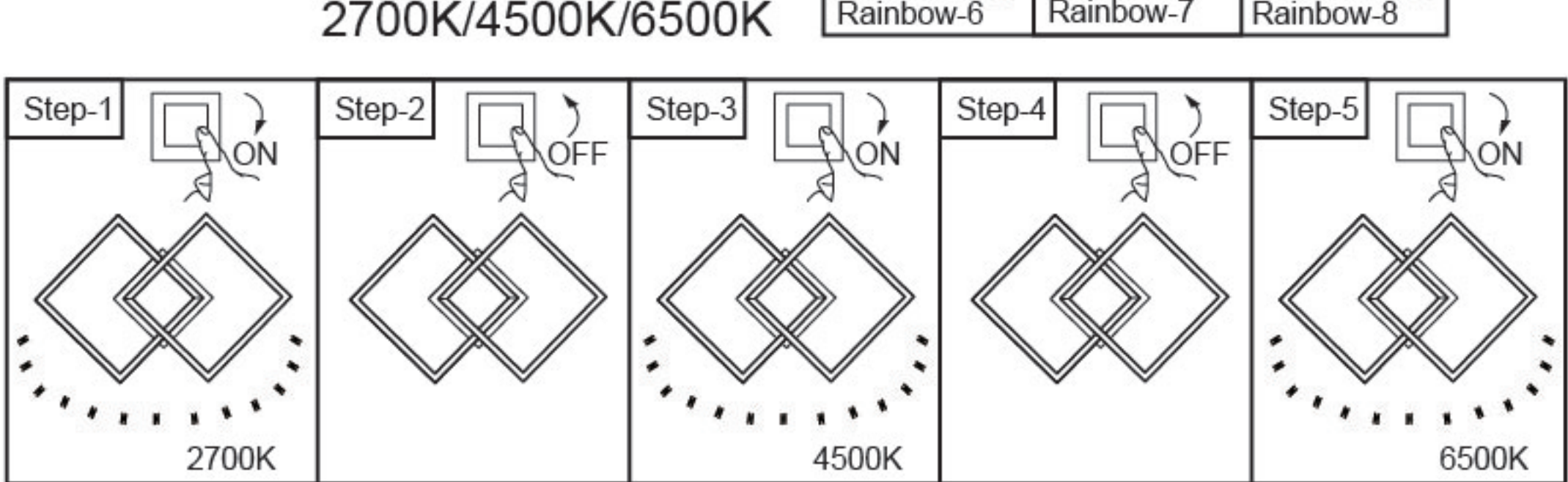
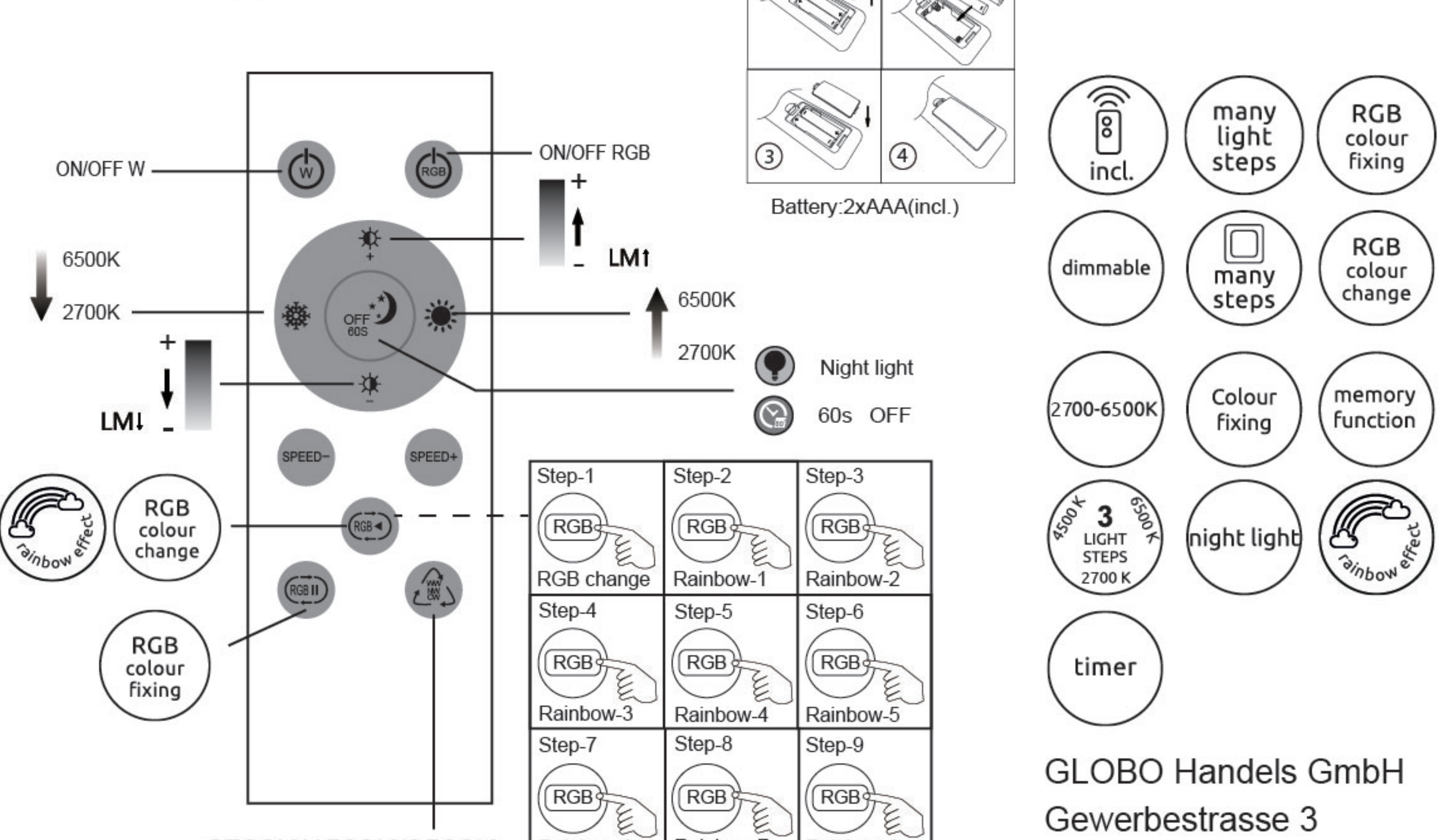
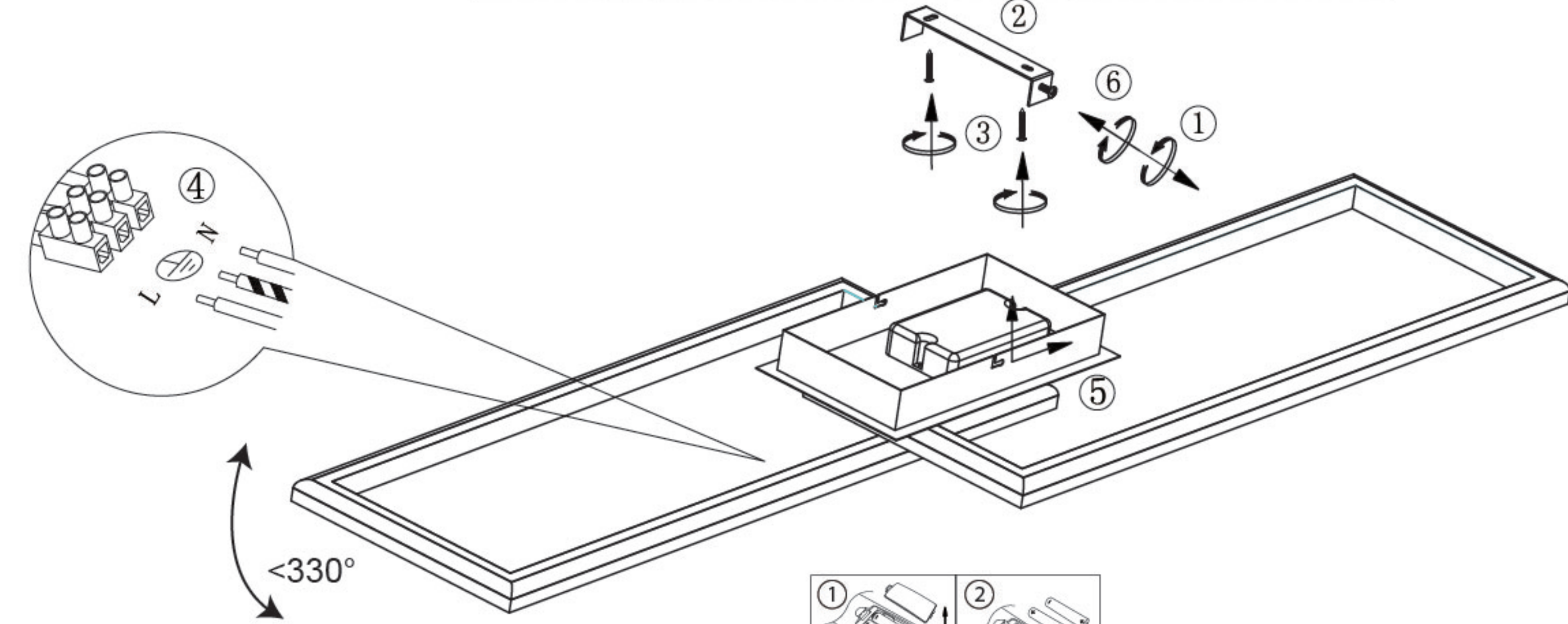


OFF

GLOBO LIGHTING

www.globo-lighting.com

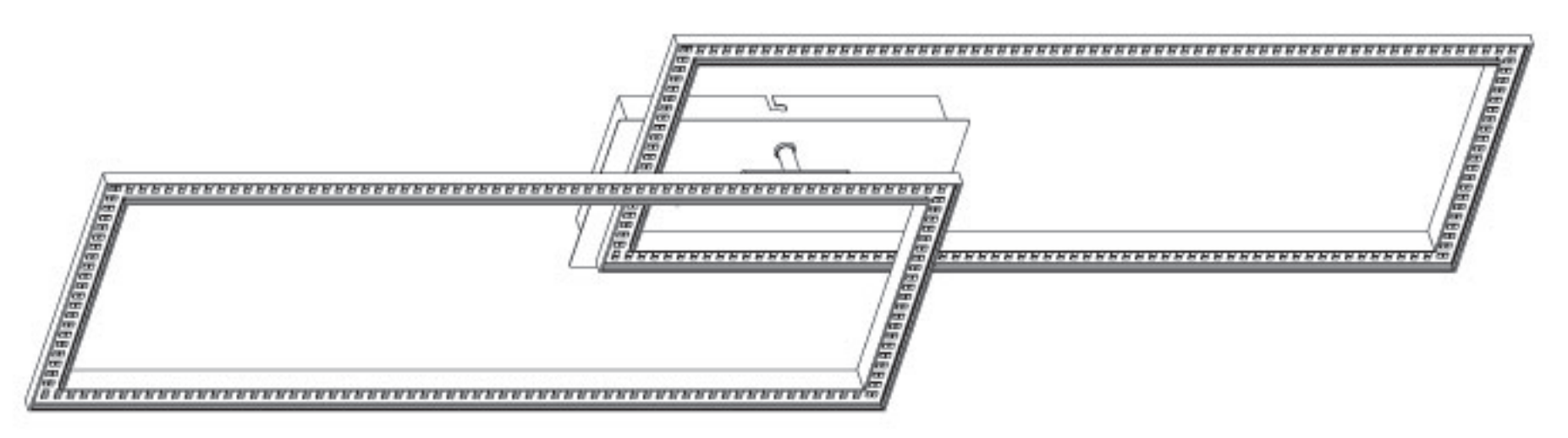
67278-40



- incl.
- many light steps
- RGB colour fixing
- dimmable
- many steps
- RGB colour change
- 2700-6500K
- Colour fixing
- memory function
- night light
- timer

GLOBO Handels GmbH
Gewerbstrasse 3
A-9184 Sankt Peter Austria

Lichtquelle / Light Source :



DEU:
Lichtquelle:
Die Lichtquelle ist nicht tauschbar, weil sie konstruktionsbedingt fest mit dem umgebenden Produkt verbunden ist.
Dieses Produkt enthält eine Lichtquelle der Energieeffizienzklasse <F>.

- Das Betriebsgerät kann durch einen Fachmann ausgetauscht werden.
- Die LED - Lichtquelle ist nicht austauschbar.

GBR:
Light source:
The light source is not interchangeable because it is determined by the surrounding product design.
This product contains a light source of energy efficiency class <F>.

- The control gear can be replaced by a professional.
- The LED - light source can not be replaced.

BIH/HR:
Izvor svjetla :
Izvor svjetla nije zamjenjiv , jer je konstrukcijski pričvršćen na proizvod .
Ovaj proizvod sadržava izvor svjetlosti klase energetske učinkovitosti <F>.

- Isljučivo stručnjak može zamijeniti upravljački uređaj.
- LED - izvor svjetlosti ne može se zamijeniti.

SWE:
Ljuskälla:
Ljuskällan är inte utbytbar, eftersom den på grund av konstruktionen är fast integrerad i den omgivande produkten.
Denna produkt innehåller en ljuskälla med energieffektivitetsklass <F>.

- Reglerdonet kan endast bytas ut av en fackkunnig person.
- LED-ljuskällan kan inte bytas ut.

TUR:
Işık kaynağı:
Konstrüksiyon gereği çevreleyen ürün ile sabit bir şekilde bağlı olduğu için ışık kaynağı değiştirilemez.
Bu ürün, <F>enerji sınıfından bir ışık kaynağına sahiptir.

- Kumanda düzeniği, yalnızca bir uzman tarafından değiştirilebilir.
- LED ışık kaynağı, değiştirilemez.

UK:
Джерело світла:
Джерело світла неможливо замінити, оскільки воно фіксовано з конструкції продукту.
Цей виріб містить джерело світла класу енергоефективності <F>.

- Заміна контрольного пристрою професіоналом.
- Цибулини не взаємозамінні.

ESP:
Fuente de luz:
La fuente de luz no es sustituible porque está fija en el producto desde la construcción.
Este producto contiene una fuente luminosa de la clase de eficiencia energética <F>.

- Un especialista puede sustituir la unidad de control.
- La fuente de luz LED no puede ser sustituida.

BGR:
Източник на светлина:
Източникът на светлина не може да се подменя, тъй като поради конструкцията си е трайно фиксиран към заобикалящата го продукт.
Този продукт включва светлинен източник с клас на енергийна ефективност <F>.

- управляващото устройство могат да се сменя само от специалист.
- Източникът на светлина LED не може да се сменя.

CZE:
Zdroj světla:
Světelný zdroj není možné vyměnit, protože je díky své konstrukci pevně spojený s produktem.
Tento výrobek obsahuje světelný zdroj s třídou energetické účinnosti <F>.

- Ovládání zdroj smějí vyměnit pouze odborník.
- LED světelný zdroj nelze vyměnit.

DKN:
Lyskilde:
Lyskilden kan ikke udskiftes, fordi den er fast forbundet med det omgivende produkt.
Dette produkt indeholder en lyskilde i energieffektivitetsklasse <F>.

- Lyskildereguleringen kan udskiftes af en tekniker.
- Lyskilden kan ikke udskiftes.

ET:
Valgusalikias:
Valgusalikias ei ole välja vahetatav, sest ta on tootega ehitislikult kindlalt seotud.
Toode sisaldab energiatõhususe klassi <F> valgusalikiat.

- Juhtimiseadise välja vahetamine professionaali poolt.
- Lamp ei ole välja vahetatav.

FIN:
Valonlähde:
Valonlähde ei voi vaihtaa uuteen, sillä se on rakenteellisesti yhdistetty ympäröivään tuotteeseen.
Tämä tuote sisältää valonlähteen, jonka energiatehokkuusluokka on <F>.

- Ammattilainen voi vaihtaa ohjaimen itse.
- LED-lamppua ei voi vaihtaa.

FRA:
Source lumineuse:
La source lumineuse n'est pas remplaçable car elle est, de par la construction du produit, liée de façon permanente à celui-ci.
Ce produit contient une source lumineuse de classe d'efficacité énergétique <F>.

- Le système de commande peuvent être remplacés par un professionnel.
- La source de lumière LED ne peut pas être remplacée.

GR:
Φωτεινή πηγή:
Η φωτεινή πηγή δεν μπορεί να αντικατασταθεί, επειδή είναι για κατασκευαστικούς λόγους σταθερά συνδεδεμένη με το προϊόν που την περιβάλλει.
Το προϊόν αυτό περιέχει φωτεινή πηγή της τάξης ενεργειακής απόδοσης <F>.

- Αντικατάσταση της διάταξης λειτουργίας από έναν επαγγελματία
- Ο λαμπτήρας δεν μπορεί να αντικατασταθεί.

HUN:
Fényforrás:
A fényforrás nem cserélhető, mert felépítése miatt szilárdan csatlakozik a termékhez.
Ez a termék egy <F> energiatartóssági osztályú fényforrást tartalmaz.

- Vezérlőegységet csak szakember cserélheti.
- A LED-fényforrás nem cserélhető.

ISL:
Ljósgrafi:

Ljósgrafi er ekki útskiptanlegur vegna þess að hann er háður umliggjandi hönnun vörunnar.
Varan inniheldur ljósgrafa í orkuflokki <F>.

- Aðeins fagaðili getur skipt um stjórnbúnað.
- ÚTSKIÐÐAN - ekki er hægt að skipta út ljósgrafanum.

ITA:
Sorgente luminosa:
La sorgente luminosa non è intercambiabile perché è saldamente collegata al prodotto per via del suo design.
Questo prodotto contiene una sorgente luminosa di classe di efficienza energetica <F>.

- La controllo possono essere sostituiti sostituita solo da un professionista.
- La sorgente luminosa a LED non può essere sostituita.

LV:
Gaismas avots:
Gaismas avotu nevar nomainīt, jo tas konstrukcijā ir cieši savienots ar izstrādājuma apkārtnē daļu.
Šis ražojums satur gaismas avotu, kura energoefektivitātes klase ir <F>.

- Vadības ierīci var nomainīt speciālists.
- Apgaismes līdzekli nevar nomainīt.

LT:
Šviesos šaltinis:
Šis šviesos šaltinis yra nekeičiamas, nes jis prijungtas prie gaminių pagal jo konstrukciją.
Šiame gaminyje yra šviesos šaltinis, kurio energijos vartojimo efektyvumo klasė <F>.

- Valdymo įtaisą keičia profesionalas.
- Šviesos šaltinis yra nekeičiamas.

NLD:
Lichtbron:
De lichtbron kan niet worden vervangen, omdat deze vanwege de constructie vast met het product eromheen verbonden is.
Dit product bevat een lichtbron van energie-efficiëntieklasse <F>.

- De voorschakelapparaat mogen door een vakman worden vervangen.
- De LED-lichtbron kan niet worden vervangen.

NOR:
Lyskilde:
Lyskilden kan ikke byttes fordi den sitter fast i produktet.
Dette produktet inneholder en lyskilde i energiklasse <F>.

- Kontrollstyret kan kun byttes av en elektriker.
- Lyskilden kan ikke byttes.

PL:
Źródło światła:
Źródła światła nie można wymenić, ponieważ jest zintegrowane z produktem ze względu na swoją konstrukcję.
Ten produkt zawiera źródło światła o klasie efektywności energetycznej <F>.

- Wymiana osprzętu sterującego wyłącznie przez specjalistę.
- Źródła światła nie można wymienić.

PT:
Fonte de Luz:
A fonte de luz não é substituível porque devido às suas características construtivas está fixada de forma permanente ao produto circundante.
Este produto contém uma fonte de luz da classe de eficiência energética <F>.

- Substituição do dispositivo de comando por parte de um profissional.
- Lâmpada não substituível.

Schimbarea unitatii de control trebuie facuta doar de catre personal specializat

Sursa de lumina nu poate fi schimbata
RUS:
Источник света:
Источник света не является взаимозаменяемым, поскольку это определяется конструкцией смежного продукта.
Данный продукт содержит источник света класса энергоэффективности <F>.

- Замена регулировочного механизма специалистом.
- Незаменимый источник света.

SRB:
Izvor svetlosti:
Izvor svetlosti nije zamenljiv, jer je zbog svog dizajna čvrsto povezan sa proizvodom koji ga okružuje.
Ovaj proizvod sadrži izvor svetlosti klase energetske efikasnosti <F>.

- Kontrolnu opremu može da zameni samo stručno lice
- LED izvor svetlosti ne može da se zameni.

SVK:
Zdroj svetla:
Svetelný zdroj nie je možné vymeniť, pretože je vďaka svojej konštrukcii pevne spojený s produktom.
Tento výrobok obsahuje svetelný zdroj triedy energetickej účinnosti <F>.

- Regulačné zariadenie môže vymeniť iba odborník.
- LED - svetelný zdroj nie je možné vymeniť

SVN:
Izvor svetlobe:
Vir svetlobe ni zamenljiv, ker je določen z zasnovano izdelka v okolici.
Ta izdelek vsebuje svetlobni vir razreda energijske učinkovitosti <F>.

- Krmišno napravo lahko zamenja le strokovnjak.
- Svetlobnega vira s svetlečimi diodami (LED) ni mogoče zamenjati.