



7902202426

User manual  
Bedienungsanleitung  
Mode d'emploi  
Handleiding  
Manuale  
Manual del usuario  
Használati utasítás  
Instrukcja obsługi

Korisnički priručnik  
Navodila za uporabo  
Návod k použití  
Návod na použitie  
Manual de utilizare  
Användarhandbok  
Brugervejledning  
Manual do utilizador



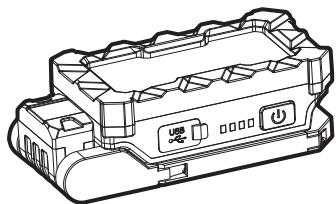


**Hello,**  
**nice to meet you**  
**we are**

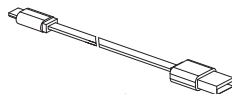
**LUTECH**

CONNECTED BY LIGHTING

**Thank you !**  
**For your purchase.**



x 1



x 1



## Technical Data

LED (2W)

**Bulb Type:** The light source of this luminaire is not replaceable; when the light source reached its end of life the whole luminaire shall be replaced.

**Battery:** 1 x 3.7 V 2000 mAh Li-ion battery.



Conformity with all relevant EC Directive requirements.

# IP54

Splash-proof



Class III product - designed to be supplied from a SELV (Separated or Safety Extra-Low Voltage) power source.



Waste electrical products should not be disposed of with household waste. Please recycle where facilities exist. Check with your Local Authority or local store for recycling advice.

## Safety Instructions

EN

- You can consult the Safety Instructions on our website: [www.lutec.com/service/safetyinstructions](http://www.lutec.com/service/safetyinstructions)
- Please scan the QR code underneath. For your convenience you can find these Safety Instructions also in the box.



- This product is fully compliant to the ERP Regulation (EU) 2019/2020 and Amending Regulation (EU) 2021/341.
- Coastal areas are harsh on lamps as the high humidity and exposure to salt accelerates corrosion of the materials. Under these circumstances, we advise to clean your luminaire regularly with a dry cloth. (no detergents)

## Technische Daten

LED (2W)

**Leuchtmittel-  
Typ:** Das Leuchtmittel dieser Leuchte ist nicht austauschbar. Endet die Lebensdauer der Lichtquelle, muss die gesamte Leuchte ersetzt werden.

**Batterie:** 1 x 3.7 V 2000 mAh Li-ion batterie.



In Übereinstimmung mit allen einschlägigen EG Richtlinienanforderungen.

# IP54

Spritzwassergeschützt



Schutzklasse III - zur Versorgung über eine Stromquelle mit Schutzkleinspannung (SELV) vorgesehen



Elektroaltgeräte dürfen nicht über den Hausmüll entsorgt werden. Bitte recyceln Sie Elektroaltgeräte bei Ihrem lokalen Wertstoffhof oder ausgewiesenen Sammelstellen.

## Sicherheitshinweise

DE

- Sie können die Sicherheitshinweise auf unserer Website nachlesen: [www.lutec.com/service/safetyinstructions](http://www.lutec.com/service/safetyinstructions)
- Scannen Sie bitte den QR-Code. Die Sicherheitshinweise sind auch in der Verpackung enthalten.



- Dieses Produkt entspricht der ERP-Verordnung (EU) 2019/2020 und der Änderungsverordnung (EU) 2021/341.
- Die hohe Luftfeuchtigkeit und die Einwirkung von Salz beschleunigen die Korrosion der Materialien in Küstengebieten. Unter diesen Umständen raten wir Ihnen, Ihre Leuchte regelmäßig mit einem trockenen Tuch zu reinigen. (keine Reinigungsmittel)

## Données techniques

Type d'ampoule: LED (2W)  
La source lumineuse de ce luminaire n'est pas remplaçable, lorsque la source lumineuse atteint sa fin de vie, l'ensemble du luminaire doit être remplacé.

Pile: 1 x 3,7 V 2000 mAh Li-ion pile.

**CE** Conforme à toutes les exigences de la directive CE.

**IP54** Étanche aux éclaboussures

**III** Produit de classe III - Le luminaire fonctionne en très basse tension de sécurité (TBTS)



Les produits électriques usagés ne doivent pas être jetés avec les ordures ménagères. Veuillez les recycler là où des installations existent. Vérifiez auprès de votre autorité locale ou de votre magasin local pour obtenir des conseils sur le recyclage.

## Instructions de sécurité

FR

- Vous pouvez consulter les consignes de sécurité sur notre site Internet : [www.lutec.com/service/safetyinstructions](http://www.lutec.com/service/safetyinstructions)
- Veuillez scanner le code QR situé en dessous. Pour votre commodité, vous trouverez également ces consignes de sécurité dans la boîte.



- Ce produit est entièrement conforme au règlement ERP (UE) 2019/2020 et au règlement modificatif (UE) 2021/341.
- Les zones côtières sont difficiles pour les lampes car l'humidité élevée et l'exposition au sel accélèrent la corrosion des matériaux. Dans ces conditions, nous vous conseillons de nettoyer régulièrement votre luminaire à l'aide d'un chiffon sec. (pas de détergents)

## Technische gegevens

Type lamp: LED (2W)  
De lichtbron van dit armatuur is niet vervangbaar, wanneer de lichtbron het einde van zijn levensduur heeft bereikt moet het gehele armatuur worden vervangen.

Accu: 1 x 3,7 V 2000 mAh Li-ion accu.

**CE** Voldoet aan alle relevante eisen van de EG-richtlijn.

**IP54** Spatwaterdicht



Klasse III-product - ontworpen om geleverd door een SELV (gescheiden of Safety Extra-Low Voltage) stroombron.



Afgedankte elektrische producten mogen niet met het huisvuil worden weggegooid. Gelieve te recycleren waar er faciliteiten bestaan. Neem contact op met uw gemeente of plaatselijke winkel voor advies over recycling.

## Veiligheidsinstructies

NL

- U kunt de veiligheidsinstructies raadplegen op onze website: [www.lutec.com/service/safetyinstructions](http://www.lutec.com/service/safetyinstructions)
- Gelieve de QR-code hieronder te scannen. Voor uw gemak kunt u deze veiligheidsinstructies ook in de doos vinden.



- Dit product is volledig in overeenstemming met de ERP-verordening (EU) 2019/2020 en wijzigingsverordening (EU) 2021/341.
- Kustgebieden zijn zwaar voor lampen omdat de hoge luchtvochtigheid en de blootstelling aan zout de corrosie van de materialen versnelt. Onder deze omstandigheden adviseren wij om uw armatuur regelmatig schoon te maken met een droge doek. (geen schoonmaakmiddelen)

## Dati tecnici

LED (2W)

Tipo di lampadina:

La sorgente luminosa di questo apparecchio non è sostituibile, quando la sorgente luminosa ha raggiunto la sua fine vita l'intero apparecchio deve essere sostituito.

Batteria: 1 x 3,7 V 2000 mAh Li-ion batteria.



Conformità a tutti i requisiti della direttiva CE.

## IP54

A prova di getti d'acqua



Prodotto di classe III - progettato per essere fornito da un SELV (Separato o Alimentazione di sicurezza a bassissima tensione).



I prodotti elettrici di scarto non devono essere smaltiti con i rifiuti domestici. Si prega di riciclare dove esistono strutture. Verificare con le autorità locali o con il negozio locale per consigli sul riciclaggio.

## Istruzioni di sicurezza

- È possibile consultare le istruzioni di sicurezza sul nostro sito web: [www.lutec.com/service/safetyinstructions](http://www.lutec.com/service/safetyinstructions)
- Si prega di scansionare il codice QR sottostante. Per vostra comodità potete trovare queste istruzioni di sicurezza anche nella scatola.



- Questo prodotto è pienamente conforme al regolamento ERP (UE) 2019/2020 e al regolamento di modifica (UE) 2021/341.
- Le zone costiere sono difficili per le lampade, poiché l'elevata umidità e l'esposizione alla salsedine accelerano la corrosione dei materiali. In queste circostanze, si consiglia di pulire regolarmente l'apparecchio con un panno asciutto. (senza detergenti)

## Datos técnicos

LED (2W)

Tipo de bombilla:

La fuente de luz de esta luminaria no es reemplazable, cuando la fuente de luz llegue al final de su vida útil se deberá reemplazar toda la luminaria.

Pila: 1 x 3,7 V 2000 mAh Li-ion pila.



Conformidad con todos los requisitos pertinentes de la Directiva CE.

## IP54

A prueba de salpicaduras



Clase III - La luminaria funciona con una fuente de tensión SELV



Los residuos de productos eléctricos no deben desecharse con la basura doméstica. Por favor, recicle donde existan instalaciones. Consulte a las autoridades locales o a la tienda local para obtener consejos sobre el reciclaje en las instalaciones correspondientes.

## Instrucciones de seguridad

- Puede consultar las instrucciones de seguridad en nuestra página web: [www.lutec.com/service/safetyinstructions](http://www.lutec.com/service/safetyinstructions)
- Por favor, escanee el código QR que aparece debajo. Para su comodidad puede encontrar estas Instrucciones de Seguridad también en la caja.



- Este producto cumple totalmente con el Reglamento ERP (UE) 2019/2020 y el Reglamento Modificadorio (UE) 2021/341.
- Las zonas costeras son duras para las lámparas, ya que la elevada humedad y la exposición a la sal aceleran la corrosión de los materiales. En estas circunstancias, aconsejamos limpiar la luminaria regularmente con un paño seco. (sin detergentes)

## Műszaki adatok

Izzó típusa: LED (2W)  
A lámpatest fényforrása nem cserélhető, ha a fényforrás elérte élettartama végét, az egész lámpatestet ki kell cserélni.

Akkumulátor: 1 x 3.7 V 2000 mAh Li-ion akkumulátor.



Megfelel az összes vonatkozó EK-irányelv követelményeinek.

# IP54

Fröccsenő víz ellen védett



III. Osztályú termék - úgy tervezték, hogy SELV-től (külön vagy Biztonsági rendkívül alacsony feszültségű) áramforrás.



Az elektromos termékek hulladékát nem szabad a háztartási hulladékkal együtt ártalmatlanítani. Kérjük, hogy ahol van erre lehetőség, ott hasznosítsák újra a terméket. Újrahasznosítási tanácsokért érdeklődjön a helyi hatóságnál vagy a helyi üzletben.

## Dane techniczne

Typ żarówki: LED (2W)  
Źródło światła w tej oprawie jest niewymienne, po osiągnięciu przez źródło światła kresu żywotności należy wymienić całą oprawę.

Bateria: 1 x 3.7 V 2000 mAh Li-ion bateria.



Zgodność z wszystkimi odpowiednimi wymogami Dyrektywy WE.

# IP54

Odporna na zachlapanie



Produkt klasy III - zaprojektowany, aby być dostarczane z SELV (oddzielne lub Bezpieczne źródło zasilania o bardzo niskim napięciu).



Zużytych produktów elektrycznych nie należy wyrzucać razem z odpadami domowymi. Proszę poddać je recyklingowi tam, gdzie istnieją takie możliwości. W celu uzyskania informacji na temat recyklingu należy skontaktować się z władzami lokalnymi lub lokalnym sklepem.

## Biztonsági utasítások

HU

- A biztonsági utasításokat a weboldalunkon tekintheti meg: [www.lutec.com/service/safetyinstructions](http://www.lutec.com/service/safetyinstructions)
- Kérjük, olvassa be az alatta lévő QR-kódot. Az Ön kényelme érdekében ezeket a Biztonsági utasításokat a dobozban is megtalálja.



- Ez a termék teljes mértékben megfelel az ERP (EU) 2019/2020 rendeletnek és az (EU) 2021/341 módosító rendeletnek.
- A tengerparti területek kíméletlenek a lámpák számára, mivel a magas páratartalom és a sónak való kitettség felgyorsítja az anyagok korrózióját. Ilyen körülmények között azt tanácsoljuk, hogy rendszeresen tisztítsa meg a lámpatestet száraz ruhával. (tisztítószerrel nélkül)

## Instrukcje bezpieczeństwa

PL

- Instrukcje bezpieczeństwa można znaleźć na naszej stronie internetowej: [www.lutec.com/service/safetyinstructions](http://www.lutec.com/service/safetyinstructions)
- Proszę zeskanować kod QR znajdujący się pod spodem. Dla Państwa wygody Instrukcje Bezpieczeństwa można znaleźć również w pudełku.



- Ten produkt jest w pełni zgodny z rozporządzeniem ERP (UE) 2019/2020 i rozporządzeniem zmieniającym (UE) 2021/341.
- Obszary przybrzeżne są trudne dla lamp, ponieważ wysoka wilgotność i ekspozycja na sól przyspieszają korozję materiałów. W takich okolicznościach zalecamy regularne czyszczenie oprawy oświetleniowej.

## Tehnički podaci

LED (2W)

Vrsta žarulje:

Izvor svjetlosti ove svjetiljke ne može se zamijeniti; kada izvor svjetlosti dođe do kraja životnog vijeka, treba je zamijeniti cijelu svjetiljku.

Baterija: 1 x 3.7 V 2000 mAh Li-ion baterija.



Sukladno sa svim relevantnim EU propisima i direktivama.

## IP54

Otpornost na prskanje



Proizvod klase III – namijenjeno da se napaja sa odvojenim ili vrlo niskim naponom napajanja (SELV)



Električni otpad ne smije se odlagati zajedno sa kućnim otpadom. Može se odlagati na za to odgovarajućim mjestima. Za savjet o načinu zbrinjavanja obratite se nadležnom lokalnom uredu ili trgovini.

## Sigurnosne upute

HR

- Sigurnosne upute možete pronaći na našoj web stranici: [www.lutec.com/service/safetyinstructions](http://www.lutec.com/service/safetyinstructions)
- Skenirajte QR kod u nastavku. Za vašu udobnost u kutiji ćete pronaći i ove sigurnosne upute.



- Ovaj proizvod je u potpunosti usklađen s ERP Uredbom (EU) 2019/2020. i izmjeni Uredbe (EU) 2021/341.
- Obalna područja oštra su za lampe jer visoka vlažnost i izloženost soli ubrzavaju koroziju materijala. U takvim okolnostima savjetujemo da redovito čistite svoju svjetiljku suhom krpom. (bez deterdženata).

## Tehnički podatki

LED (2W)

Vrsta žarnice:

Svetlobnega vira te svetilke ni mogoče zamenjati; ko se življenjska doba svetlobnega vira izteče, je treba zamenjati celotno svetilko.

Baterija: 1 x 3.7 V litij-ionska baterija 2000 mAh.



Skladnost z vsemi ustreznimi predpisi direktive ES.

## IP54

Odpornost na škropljenje z vodo



Izdelek razreda III - zasnovan za napajanje iz vira SELV (ločena dodatna nizkonapetostna varnost).



Električnih odpadkov ne smete odlagati skupaj z gospodinjstskimi odpadki. Reciklirajte jih tam, kjer so na voljo ustrezne naprave. Za nasvete o načinu recikliranja se obrnite na lokalne oblasti ali lokalno trgovino.

## Varnostna navodila

SL

- Varnostna navodila si lahko ogledate na našem spletnem mestu: [www.lutec.com/service/safetyinstructions](http://www.lutec.com/service/safetyinstructions)
- Prosimo, poskenirajte spodnjo kodo QR. Za vaše udobje ta varnostna navodila najdete tudi v škatli.



- Ta izdelek je v celoti skladen z uredbo o ERP (EU) 2019/2020 in Uredbo o spremembi Uredbe (EU) 2021/341.
- Obalna območja so zahtevna za svetilke, saj visoka vlažnost in izpostavljenost soli pospešujeta korozijo materialov. V teh okoliščinah svetujemo da svetilko redno čistite s suho krpo. (brez detergentov)



## Technická data

Typ žárovky: LED (2W)  
Světelný zdroj tohoto svítidlanení vyměnitelný; když je světlozdroj dosáhl konce své životnosti musí být vyměněno celé svítidlo.

Baterie: 1 x 3.7 V 2000 mAh Li-ion baterie.



Shoda se všemi příslušnými předpisy ESpožadavky směrnice.

### IP54

Odolnost proti stříkající vodě



Výrobek třídy III - určený k tomu, aby byl napájen ze zdroje SELV (odděleného bezpečnostní extra nízké napětí).



Elektroodpad by se nemel likvidovat společně s domovním odpadem. Recyklujte je tam, kde jsou k dispozici zařízení. Informujte se na místním úrade nebo místním obchode kde vám poradí, jak recyklovat.

## Technické údaje

Typ žárovky: LED (2W)  
Svetelný zdroj tohto svietidla nie je vymeniteľný; po skončení životnosti svetelného zdroja sa musí vymeniť celé svietidlo.

Batéria: 1 x 3.7 V 2000 mAh Li-ion batéria.



Súlads s všetkými príslušnými nariadeniami smernice ES.

### IP54

Odolnosť voči striekajúcej vode



Výrobek triedy III - určený na napájanie zo zdroja SELV (oddelené bezpečnostné mimoriadne nízke napätie).



Elektrický odpad by sa nemal likvidovať spolu s domovým odpadom. Recyklujte ich tam, kde sú k dispozícii zariadenia. Informujte sa na miestnom úrade alebo v miestnom obchode o spôsobe recyklácie.

## Bezpečnostní Instrukce

CZ

- Bezpečnostní pokyny naleznete na našich webových stránkách: [www.lutec.com/service/safetyinstructions](http://www.lutec.com/service/safetyinstructions)
- Naskenujte prosím QR kód pod ním. Pro vaše pohodlí najdete tyto bezpečnostní pokyny také v krabici.



- Tento výrobek je plně v souladu s nařízením ERP (EU) 2019/2020, a pozměňujícího nařízení (EU) 2021/341.
- Poběžné oblasti jsou pro svítidla náročné, protože vysoká vlhkost a působení soli urychlují korozi materiálů. Za těchto okolností doporučujeme svítidlo pravidelně čistit suchým hadříkem. (bez čistících prostředků)

## Bezpečnostné inštrukcie

SK

- Bezpečnostné pokyny nájdete na našej webovej stránke: [www.lutec.com/service/safetyinstructions](http://www.lutec.com/service/safetyinstructions)
- Naskenujte QR kód pod ním. Pre vaše pohodlie nájdete tieto Bezpečnostné pokyny aj v krabici.



- Tento výrobek je plně v súlade s nariadením o ERP (EÚ) 2019/2020 a pozmeňujúcim nariadením (EÚ) 2021/341.
- Poběžné oblasti sú pre lampy náročné, pretože vysoká vlhkost a pôsobenie soli urychľujú koróziu materiálov. Za týchto okolností odporúčame svietidlo pravidelne čistiť suchou handričkou. (bez čistiacich prostriedkov)

## Date tehnice

LED (2W)

Tipul becului:

Sursa de lumină a acestui corp de iluminat nu poate fi înlocuită; întregul corp de iluminat trebuie înlocuit la sfârșitul duratei de viață a sursei de lumină.

Baterie: 1 x 3,7 V 2000 mAh Li-ion baterie.



Respectarea tuturor reglementărilor relevante ale Directivei CE.

## IP54

Rezistență la stropirea cu apă



Produs de clasa III - conceput pentru a fi alimentat de la o sursă SELV (Separate Safety Extra Low Voltage).



Deșeurile electrice nu trebuie aruncate împreună cu deșeurile menajere. Reciclați-le acolo unde sunt disponibile facilități. Verificați la autoritatea locală sau la magazinul local pentru metodele de reciclare.

## Instrucțiuni de siguranță

RO

- Pentru instrucțiuni de siguranță, vă rugăm să vizitați site-ul nostru web: [www.lutec.com/service/safetyinstructions](http://www.lutec.com/service/safetyinstructions)
- Scanați codul QR de mai jos. Pentru comoditatea dvs., veți găsi și aceste instrucțiuni de siguranță în cutie.



- Acest produs este pe deplin conform cu Regulamentul ERP (UE) 2019/2020 și cu Regulamentul de modificare (UE) 2021/341.
- Zonele de coastă sunt dure pentru lămpi, deoarece umiditatea ridicată și expunerea la sare accelerează coroziunea materialelor. În aceste condiții, vă sfătuim să vă curățați periodic corpul de iluminat cu o cârpă uscată. (fără detergenți)

## Tehniska data

LED (2W)

Typ av glödlampa:

izvor svjetlosti ovog rasvjetnog tijela je zamjenjiv; kada izvor svjetlosti dođe do kraja svog životnog vijeka, potrebno je zamijeniti cijelo rasvjetno tijelo.

Baterie: 1 x 3,7 V 2000 mAh Li-ion baterie.



överensstämmelse med alla relevanta krav i EG-direktivet

## IP54

Stänkskyddad



Klass III-produkt - avsedd för SELV-strömförsörjning (extra låg signalspänning).



Elektriskt avfall får inte slängas tillsammans med hushållsavfall. Återvinn där det finns möjlighet, kontakta din lokala myndighet eller lokala butik för information om återvinningsmetoder.

## Säkerhetsföreskrifter

SE

- Säkerhetsanvisningar hittar du på vår hemsida: [www.lutec.com/service/safetyinstructions](http://www.lutec.com/service/safetyinstructions)
- Vänligen skanna QR-koden nedan. För din bekvämlighet finns dessa säkerhetsanvisningar också i lådan.



- Denna produkt överensstämmer helt med ERP-förordningen (EU) 2019/2020 och förordningen om ändring av förordning (EU) 2021/341.
- Kustområden är tuffa för lampor eftersom den höga luftfuktigheten och exponeringen exponering för salt påskyndar korrosion av materialen. Under dessa omständigheter rekommenderar vi att du rengör din armatur regelbundet med en torr trasa. (inga rengöringsmedel)

## Tekniske data

LED (2W)

Pære type: Lyskilden i denne lampe kan ikke udskiftes; når lyskilden har nået slutningen af sin levetid, skal hele lampen udskiftes.

Batteri: 1 x 3.7 V 2000 mAh Li-ion batteri.



Overensstemmelse med alle relevante EF-direktivkrav

## IP54

Stænktæt



Klasse III-produkt - designet til SELV-strømforsyning (separat ekstra lavspændingssikkerhed).



Elektrisk affald må ikke bortskaffes sammen med husholdningsaffald. Genbrug, hvor der er faciliteter til det. Spørg de lokale myndigheder eller den lokale butik om genbrugsmetoder.

DK

## Sikkerhedsinstruktioner

- Sikkerhedsanvisningerne findes på vores hjemmeside: [www.lutec.com/service/safetyinstructions](http://www.lutec.com/service/safetyinstructions)
- Scan venligst QR-koden nedenfor. For nemheds skyld kan disse sikkerhedsinstruktioner også findes i kassen.



- Dette produkt er i fuld overensstemmelse med ERP-forordningen (EU) 2019/2020 og forordningen om ændring af forordning (EU) 2021/341.
- Kystområder er barske for lamper, da den høje luftfugtighed og eksponering for salt fremskynder korrosion af materialerne. Under disse omstændigheder anbefaler vi, at du rengør dit armatur regelmæssigt med en tør klud. (ingen rengøringsmidler)

## Dados técnicos

LED (2W)

Tipo de lâmpada: A fonte de luz desta lâmpada não pode ser substituída; quando a fonte de luz atingir o fim da sua vida útil, toda a lâmpada deve ser substituída.

Bateria: 1 x 3.7 V 2000 mAh Li-ion bateria.



Conformidade com todos os requisitos pertinentes da diretiva CE

## IP54

À prova de salpicos



Produto de classe III - concebido para ser alimentado por uma fonte SELV (segurança extra de baixa tensão separada).



Os resíduos eléctricos não devem ser eliminados juntamente com o lixo doméstico. Recicle onde houver instalações disponíveis. Informe-se junto das autoridades locais ou da loja local sobre os métodos de reciclagem.

PT

## Instruções de segurança

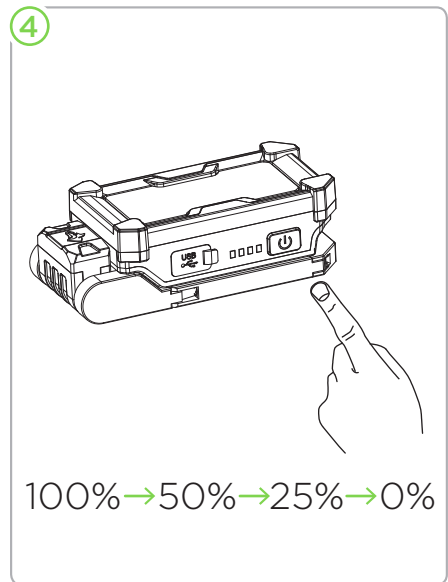
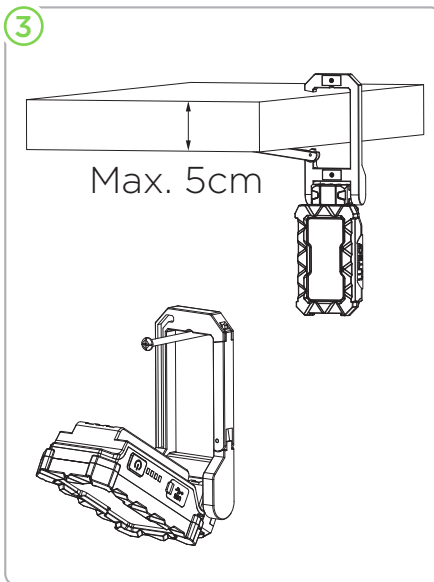
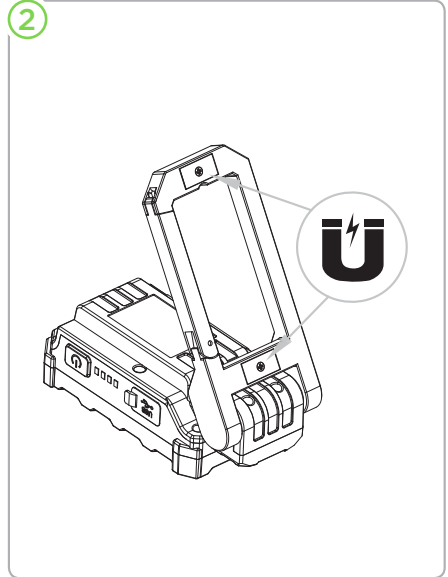
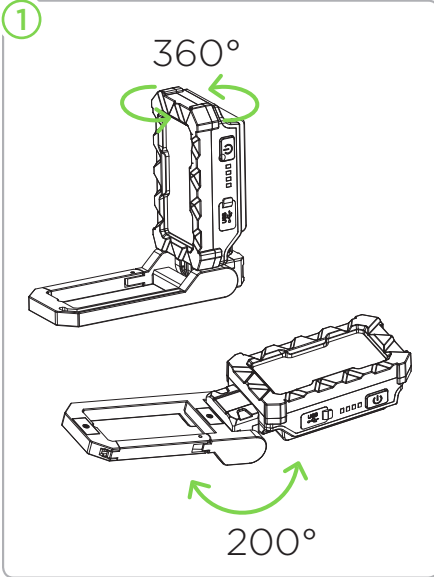
- As instruções de segurança podem ser consultadas no nosso sítio Web: [www.lutec.com/service/safetyinstructions](http://www.lutec.com/service/safetyinstructions)
- Para sua conveniência, estas instruções de segurança também podem ser encontradas na caixa.



- Este produto está totalmente em conformidade com o Regulamento ERP (UE) 2019/2020 e o Regulamento que altera o Regulamento (UE) 2021/341.
- As zonas costeiras são duras para as lâmpadas, uma vez que a elevada humidade e a exposição ao sal acelera a corrosão dos materiais. Nestas circunstâncias, aconselhamos a limpeza regular da sua luminária com um pano seco. (sem detergentes)

# Function

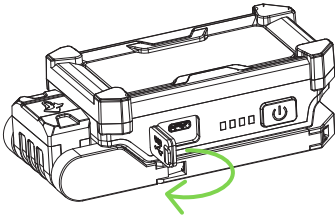
Funktion/Fonction/Función/Funzione/Functie  
Funkcja/Funkció/Funkcija/Funkcijo/Funkce  
Funkciu/Funçia/Funktion/Funktion/Função



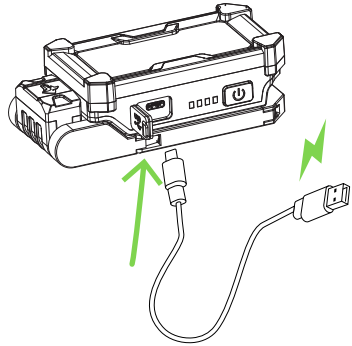
# Charging

Aufladung/Charge/Opladen/Ricarica/Cargando  
Töltés/Ładowanie/Punjenje/Polnjenje/Nabíjení  
Nabíjanie/Încărcare/Laddning/Opladning/Cobrança

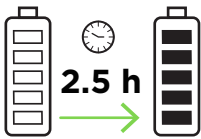
1



2



3



5V  Max.2A

# Have fun with your new lighting

# LUTEC

CONNECTED BY LIGHTING

LUTEC Europe NV  
Herentalsebaan 425  
B-2160 Wommelgem  
Belgium  
+32 3 284 51 62  
info@lutec-europe.com

LUTEC UK Ltd  
110 Brooker Road  
EN9 1JH Waltham Abbey  
United Kingdom

LUTEC USA LLC  
149B Houston Rd  
Troutman NC 28166, USA  
+877-714-8669  
support@lutec.com

LUTEC China Head Office  
CN8, Far-East Industry Park  
Yuyao, Zhejiang  
China

**DESIGNED IN EUROPE, MADE IN CHINA**

www.lutec.com  
www.lutec.com/services/global-network



**FR**  
Cet appareil  
et ses batteries  
primaires sont  
recyclables \*\*

À DÉPOSER  
EN MAGASIN

À DÉPOSER  
EN DÉCHÈTERIE

OU

Points de collecte sur [www.quefairedemesdechets.fr](http://www.quefairedemesdechets.fr)

- DE** Das Gerät inklusive Batterie sind recycelbar \*\*
- UK** This device and its primary batteries are recyclable \*\*
- NL** Dit toestel en zijn primaire batterijen zijn recycleerbaar \*\*
- IT** Questo apparecchio e le sue batterie primarie sono riciclabili \*\*
- ES** Este dispositivo y sus baterías primarias son reciclables \*\*
- HU** Ez a készülék és elsődleges akkumulátorai újrahasznosíthatók \*\*
- PL** To urządzenie i jego baterie podstawowe nadają się do recyklingu \*\*
- HR** Ovaj uređaj i njegove primarne baterije mogu se reciklirati \*\*
- SL** To napravo in njene primarne baterije je mogoče reciklirati \*\*
- CZ** Toto zařízení a jeho primární baterie jsou recyklovatelné \*\*
- SK** Toto zariadenie a jeho primárne batérie sú recyklovateľné \*\*
- RO** Acest dispozitiv și bateriile sale primare sunt reciclabile \*\*
- SE** Denna enhet och dess primärbatterier kan återvinnas \*\*
- DK** Denne enhed og dens primære batterier kan genbruges \*\*
- PT** Este dispositivo e as suas pilhas primárias são recicláveis \*\*



PAP

V2207