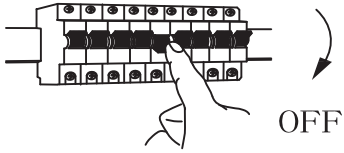
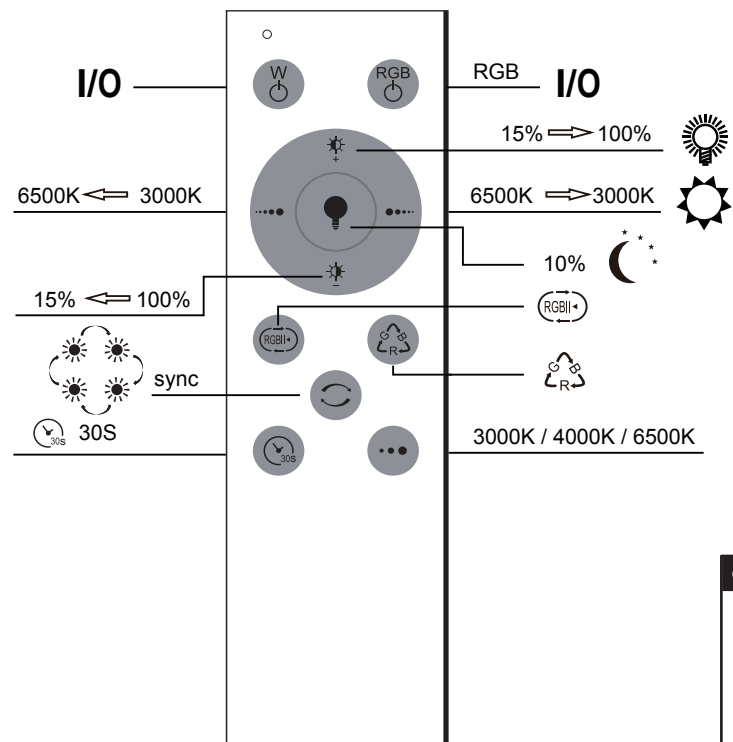
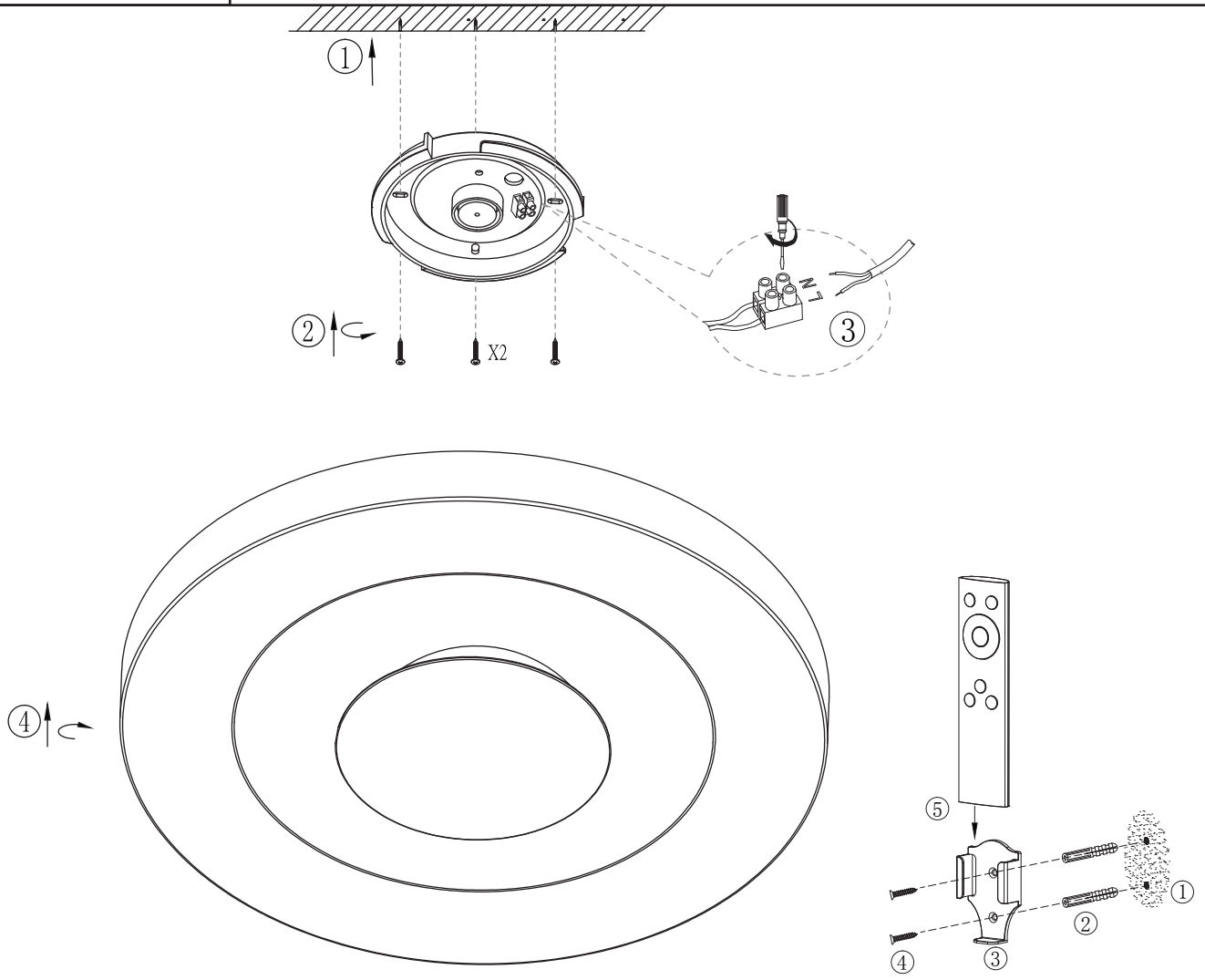


rabalux®

3015

A**B****C**