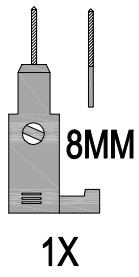
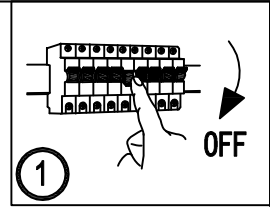
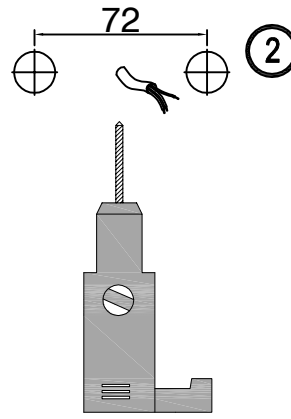


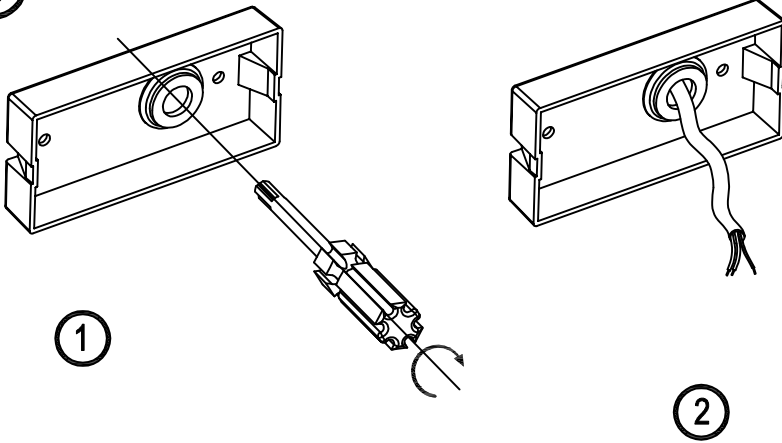
Art.:8060



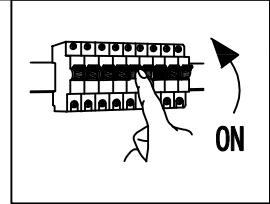
(A)



(B)



(D)



(C)

