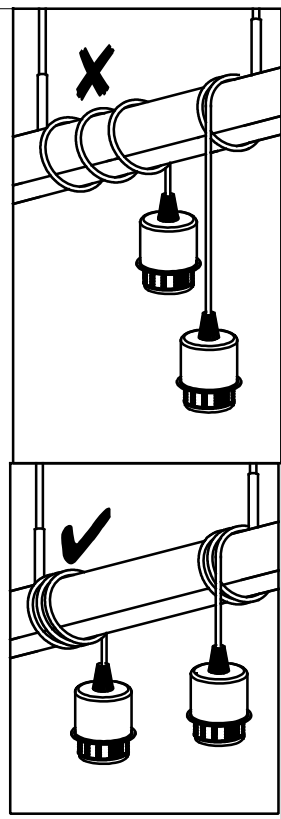
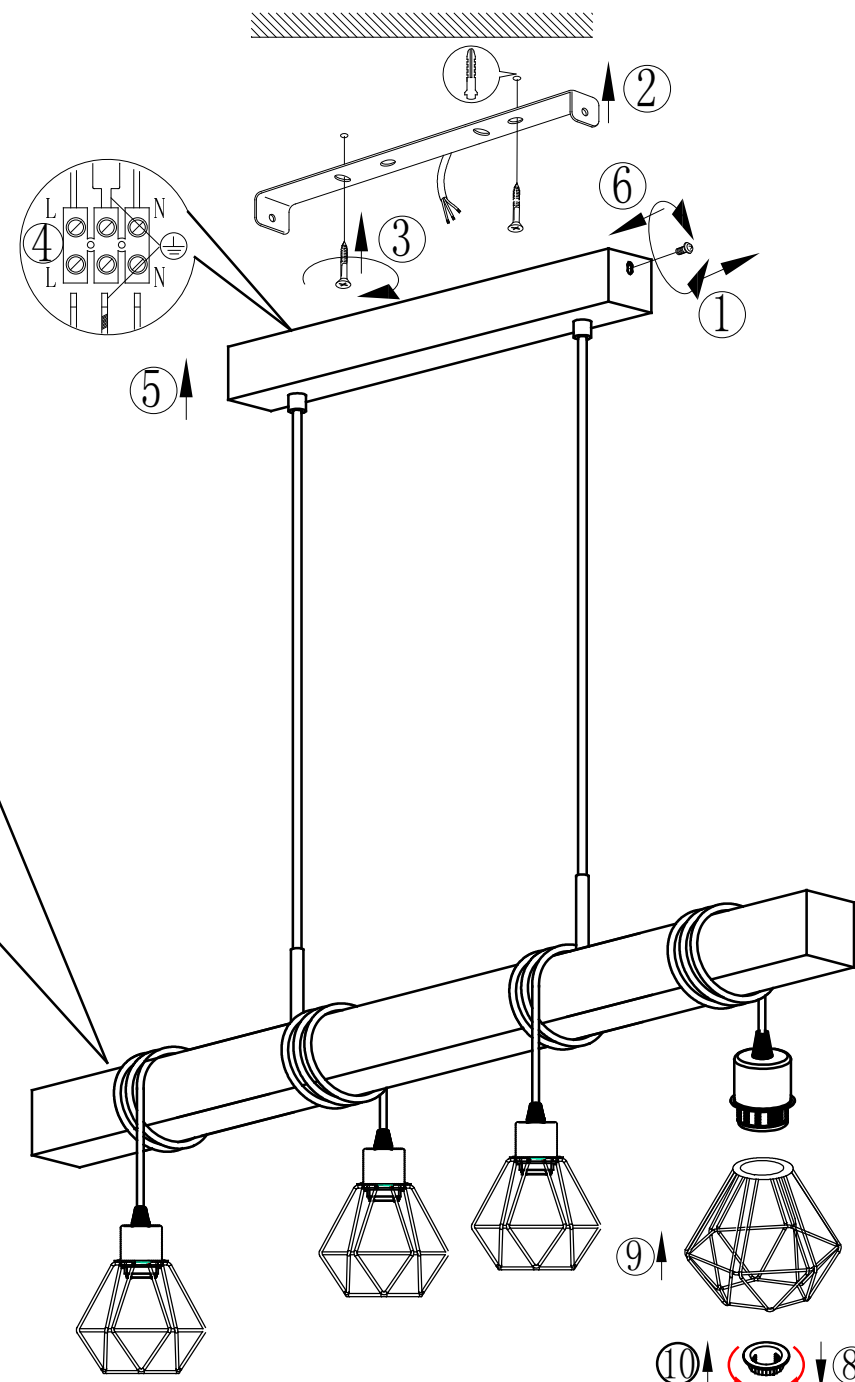
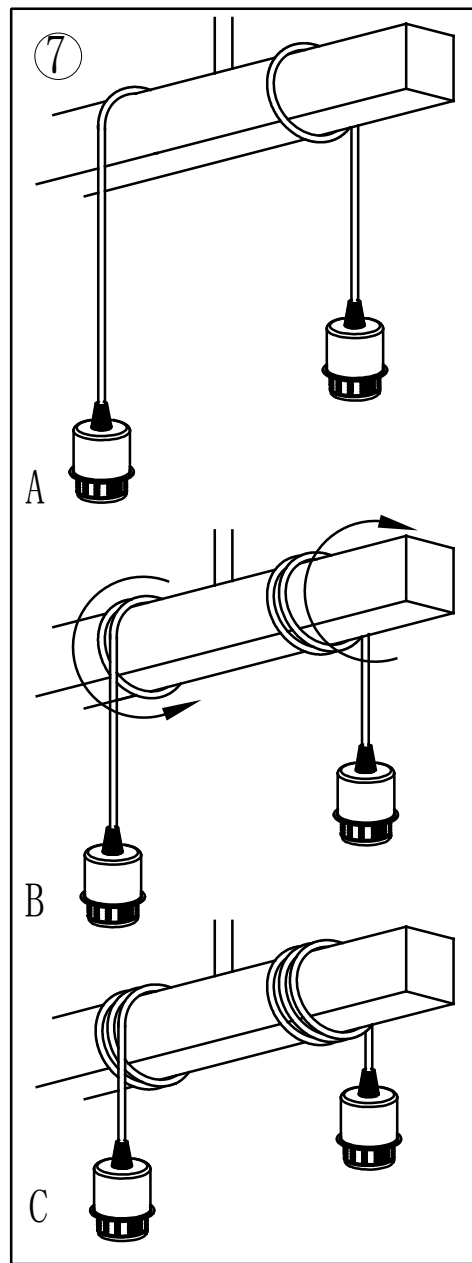
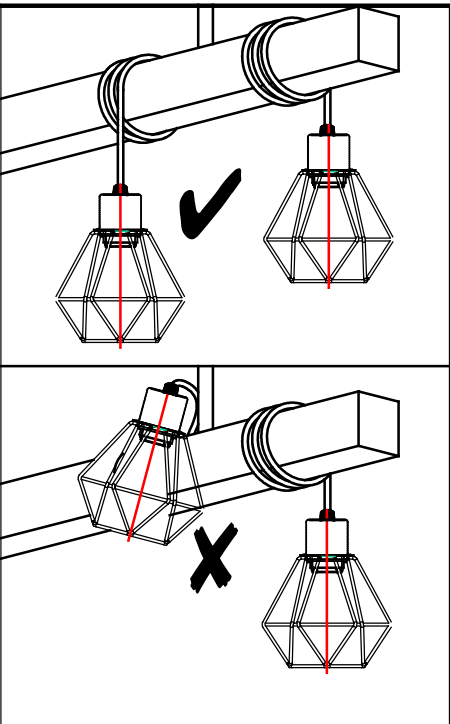
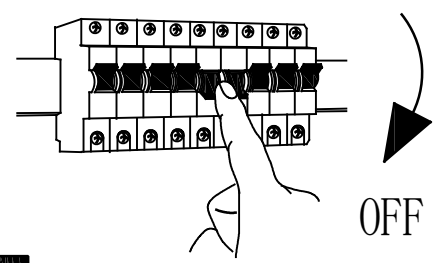


**B**

B43132  
www.eglo.com

**A****C**